

Die neuen STEYR S Frontlader

# DIE PERFEKTE KOMBINATION



***Worauf du dich verlassen kannst.***

**STEYR**  
TRAKTOREN

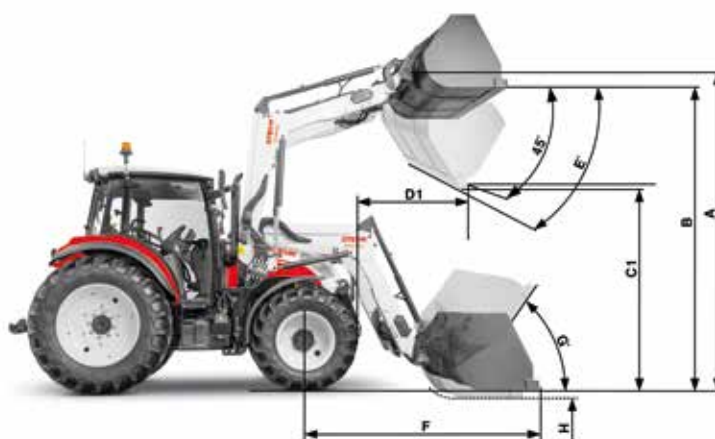
U MODELLE	S3512U	S3814U
Parallelführung	Mechanische Parallelführung	Mechanische Parallelführung
Arbeitsdruck des Laders (bar)	190	190
<b>HUBHÖHE</b>		
A – Maximale Hubhöhe im Gerätedrehpunkt <sup>1)</sup> [mm]	3.482	3.738
B – Maximale Hubhöhe unter horizontaler Schaufel <sup>1)</sup> [mm]	3.194	3.450
C1 – Abstand unter ausgekippter Schaufel bei max. Auskippwinkel [mm]	2.625	2.881
D1 – Maximale Reichweite bei max. Hubhöhe (Schaufel in Kippstellung von 45°) [mm]	1.098	837
<b>ARBEITSWINKEL</b>		
E – Maximaler Auskippwinkel <sup>1)</sup> [°]	50	50
F – Reichweite mit Schaufel am Boden <sup>1)</sup> [mm]	2.436	2.554
G – Maximaler Einkippwinkel <sup>1)</sup> am Boden [°]	50	49
<b>GRABTIEFE</b>		
H – GRABTIEFE <sup>1)</sup> [mm]	243	243
<b>HUBKRAFT</b>		
Hubkraft auf maximaler Höhe - im Gerätedrehpunkt <sup>1)</sup> [kg]	1.447	1.690
Hubkraft auf einer Höhe von 1.5 m - im Gerätedrehpunkt <sup>1)</sup> [kg]	1.508	1.699
Ausbrechkraft im Gerätedrehpunkt <sup>1)</sup> [kg]	1.681	1.890
Einkippkraft der Schaufel auf maximaler Höhe <sup>1)</sup> [kg]	1.170	1.457
Einkippkraft der Schaufel am Boden <sup>1)</sup> [kg]	857	1.070
<b>ARBEITSZYKLEN</b>		
Hubdauer [Sek.]	3.4	3.8
Absenkdauer [Sek.]	2.1	2.5
Auskippdauer der vollen Schaufel auf maximaler Höhe [Sek.]	0.6	0.5
Einkippdauer der Schaufel am Boden [Sek.]	0.9	0.7
<b>LEISTUNGSMERKMALE</b>		
Frontladerkonsolen <sup>2)</sup>	●	●
3. Hydraulikfunktion	●	●
MACH 2®, Kupplung zum Ankoppeln des Anbaugeräts, 3. Hydraulikfunktion	●	●
4. Hydraulikfunktion	●	●
MACH 2®, Kupplung zum Ankoppeln des Anbaugeräts, 4. Hydraulikfunktion	●	●
SHOCK ELIMINATOR®, Schwingungstilgung	●	●
Elektrischer Ein-/Aus-Schalter für SHOCK ELIMINATOR®	●	●
MACH System®	●	●
FITLOCK 2+ System®	●	●
EURO-SCHNELLWECHSELRAHMEN (GERÄTETRÄGER)	●	●
MX SCHNELLWECHSELRAHMEN (GERÄTETRÄGER)	●	●
WEITERE SCHNELLWECHSELRAHMEN: MX – EURO, EURO – SMS, MX – FAUCHEUX WHITE, EURO – TENIAS, EURO – SIGMA 4	●	●
FAST-LOCK System® (für EURO- oder MX-SCHNELLWECHSELRAHMEN)	●	●
AUTO-UNLOAD System®	–	–
PCH SYSTEM® – Hydraulische Parallelführung	–	–
Mechanische Parallelführung (MSL)	●	●

Datenerhebung mit einem STEYR KOMPAKT 4065 S mit 11.2 R24 Vorderreifen und 420/85 R30 Hinterreifen.

<sup>1)</sup> Gemäß ASABE S301.5

<sup>2)</sup> Werkseitig installiert oder mit Frontlader als Sonderausstattung zur Installation durch den Händler

● Serienmäßig    ● Sonderausstattung    – Nicht erhältlich



**T MODELL**
**S3814T**

Parallelführung	Hydraulische Parallelführung
Arbeitsdruck des Laders (bar)	190
<b>HUBHÖHE</b>	
<b>A</b> – Maximale Hubhöhe im Gerätedrehpunkt <sup>1)</sup> [mm]	3.737
<b>B</b> – Maximale Hubhöhe unter horizontaler Schaufel <sup>1)</sup> [mm]	3.449
<b>C1</b> – Abstand unter ausgekippter Schaufel bei max. Auskippwinkel [mm]	2.880
<b>D1</b> – Maximale Reichweite bei max. Hubhöhe (Schaufel in Kippstellung von 45°) [mm]	837
<b>ARBEITSWINKEL</b>	
<b>E</b> – Maximaler Auskippwinkel <sup>1)</sup> [°]	50
<b>F</b> – Reichweite mit Schaufel am Boden <sup>1)</sup> [mm]	2.554
<b>G</b> – Maximaler Einkippwinkel <sup>1)</sup> am Boden [°]	49
<b>GRABTIEFE</b>	
<b>H</b> – GRABTIEFE <sup>1)</sup> [mm]	243
<b>HUBKRAFT</b>	
Hubkraft auf maximaler Höhe - im Gerätedrehpunkt <sup>1)</sup> [kg]	1.578
Hubkraft auf einer Höhe von 1.5 m - im Gerätedrehpunkt <sup>1)</sup> [kg]	1.726
Ausbrechkraft im Gerätedrehpunkt <sup>1)</sup> [kg]	1.912
Einkippkraft der Schaufel auf maximaler Höhe <sup>1)</sup> [kg]	1.293
Einkippkraft der Schaufel am Boden <sup>1)</sup> [kg]	1.370
<b>ARBEITSZYKLEN</b>	
Hubdauer [Sek.]	3.8
Absenkdauer [Sek.]	2.5
Auskippdauer der vollen Schaufel auf maximaler Höhe [Sek.]	1.9
Einkippdauer der Schaufel am Boden [Sek.]	1.1
<b>LEISTUNGSMERKMALE</b>	
Frontladerkonsolen <sup>2)</sup>	●
3. Hydraulikfunktion	●
MACH 2®, Kupplung zum Ankoppeln des Anbaugeräts, 3. Hydraulikfunktion	●
4. Hydraulikfunktion	●
MACH 2®, Kupplung zum Ankoppeln des Anbaugeräts, 4. Hydraulikfunktion	●
SHOCK ELIMINATOR®, Schwingungstilgung	●
Elektrischer Ein-/Aus-Schalter für SHOCK ELIMINATOR®	●
MACH System®	●
FITLOCK 2+ System®	●
EURO-SCHNELLWECHSELRAHMEN (GERÄTETRÄGER)	●
MX SCHNELLWECHSELRAHMEN (GERÄTETRÄGER)	●
WEITERE SCHNELLWECHSELRAHMEN: MX – EURO, EURO – SMS, MX – FAUCHEUX WHITE, EURO – TENIAS, EURO – SIGMA 4	●
FAST-LOCK System® (für EURO- oder MX-SCHNELLWECHSELRAHMEN)	●
AUTO-UNLOAD System®	●
PCH SYSTEM® – Hydraulische Parallelführung	●
Mechanische Parallelführung (MSL)	–

# LADER – TECHNISCHE DATEN **KOMPAKT 4080 - 4120**

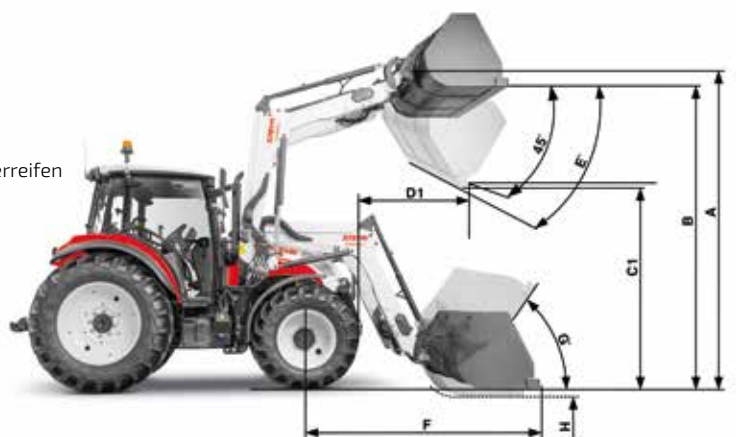
U MODELLE	S3814U	S3816U	S3916U	S3920U	S4018U
Parallelführung	Mechanische Parallelführung	Mechanische Parallelführung	Mechanische Parallelführung	Mechanische Parallelführung	Mechanische Parallelführung
Arbeitsdruck des Laders (bar)	190	190	190	190	190
<b>HUBHÖHE</b>					
A – Maximale Hubhöhe im Gerätedrehpunkt <sup>1)</sup> [mm]	3.786	3.786	3.829	3.829	3.927
B – Maximale Hubhöhe unter horizontaler Schaufel <sup>1)</sup> [mm]	3.504	3.504	3.547	3.547	3.645
C1 – Abstand unter ausgekippter Schaufel bei max. Auskippwinkel [mm]	2.894	2.894	2.937	2.937	3.035
D1 – Maximale Reichweite bei max. Hubhöhe (Schaufel in Kippstellung von 45°) [mm]	1.035	1.035	1.049	1.049	991
<b>ARBEITSWINKEL</b>					
E – Maximaler Auskippwinkel <sup>1)</sup> [°]	57	57	57	57	57
F – Reichweite mit Schaufel am Boden <sup>1)</sup> [mm]	2.370	2.370	2.508	2.508	2.654
G – Maximaler Einkippwinkel <sup>1)</sup> am Boden [°]	44	44	45	45	46
<b>GRABTIEFE</b>					
H – GRABTIEFE <sup>1)</sup> [mm]	212	212	262	262	302
<b>HUBKRAFT</b>					
Hubkraft auf maximaler Höhe – im Gerätedrehpunkt <sup>1)</sup> [kg]	1.528	1.832	1.975	2.319	2.259
Hubkraft auf einer Höhe von 1,5 m – im Gerätedrehpunkt <sup>1)</sup> [kg]	1.706	2.051	2.103	2.475	2.363
Ausbrechkraft im Gerätedrehpunkt <sup>1)</sup> [kg]	1.990	2.389	2.340	2.754	2.597
Einkippkraft der Schaufel auf maximaler Höhe <sup>1)</sup> [kg]	1.495	2.041	1.848	2.279	1.949
Einkippkraft der Schaufel am Boden <sup>1)</sup> [kg]	956	1.320	1.778	2.194	1.962
<b>ARBEITSZYKLEN</b>					
Hubdauer [Sek.]	3.8	4.5	4.7	5.4	5.4
Absenddauer [Sek.]	2.5	2.8	2.9	3.2	3.2
Auskippdauer der vollen Schaufel auf maximaler Höhe [Sek.]	0.5	0.6	0.8	0.9	0.8
Einkippdauer der Schaufel am Boden [Sek.]	0.7	1	1.1	1.3	1.0
<b>LEISTUNGSMERKMALE</b>					
Frontladerkonsolen	●	●	●	●	●
3. Hydraulikfunktion	●	●	●	●	●
MACH 2®, Kupplung zum Ankoppeln des Anbaugeräts, 3. Hydraulikfunktion	●	●	●	●	●
4. Hydraulikfunktion	●	●	●	●	●
MACH 2®, Kupplung zum Ankoppeln des Anbaugeräts, 4. Hydraulikfunktion	●	●	●	●	●
SHOCK ELIMINATOR®, Schwingungstilgung	●	●	●	●	●
ELEKTRISCHER EIN-/AUS-SCHALTER für SHOCK ELIMINATOR®	●	●	●	●	●
MACH System®	●	●	●	●	●
FITLOCK 2 System®	●	●	●	●	●
EURO-SCHNELLWECHSELRAHMEN (GERÄTETRÄGER)	●	●	●	●	●
MX SCHNELLWECHSELRAHMEN (GERÄTETRÄGER)	●	●	●	●	●
WEITERE SCHNELLWECHSELRAHMEN: MX – EURO, EURO – SMS, MX – FAUCHEUX WHITE, EURO – TENIAS, EURO – SIGMA 4	●	●	●	●	●
FAST-LOCK System® (für EURO- oder MX-SCHNELLWECHSELRAHMEN)	●	●	●	●	●
AUTO-UNLOAD System®	-	-	-	-	-
PCH System® – Hydraulische Parallelführung	-	-	-	-	-
Mechanische Parallelführung (MSL)	●	●	●	●	●

Datenerhebung mit einem STEYR KOMPAKT 4090 mit 340/85 R24 Vorderreifen und 420/85 R34 Hinterreifen (größte wählbare Vorderachse).

<sup>1)</sup> Gemäß ASABE S301.5

<sup>2)</sup> Werkseitig installiert oder mit Frontlader als Sonderausstattung zur Installation durch den Händler

● Serienmäßig    ● Sonderausstattung    – Nicht erhältlich



T MODELLE	S3814T	S3917T	S3920T	S4020T
Parallelführung	Hydraulische Parallelführung	Hydraulische Parallelführung	Hydraulische Parallelführung	Hydraulische Parallelführung
Arbeitsdruck des Laders (bar)	190	190	190	190
<b>HUBHÖHE</b>				
A – Maximale Hubhöhe im Gerätedrehpunkt <sup>1)</sup> [mm]	3.786	3.829	3.829	3.927
B – Maximale Hubhöhe unter horizontaler Schaufel <sup>1)</sup> [mm]	3.504	3.547	3.547	3.645
C1 – Abstand unter ausgekippter Schaufel bei max. Auskippwinkel [mm]	2.894	2.937	2.937	3.035
D1 – Maximale Reichweite bei max. Hubhöhe (Schaufel in Kippstellung von 45°) [mm]	1.036	1.049	1.049	991
<b>ARBEITSWINKEL</b>				
E – Maximaler Auskippwinkel <sup>1)</sup> [°]	57	57	57	57
F – Reichweite mit Schaufel am Boden <sup>1)</sup> [mm]	2.370	2.508	2.508	2.654
G – Maximaler Einkippwinkel <sup>1)</sup> am Boden [°]	44	45	45	46
<b>GRABTIEFE</b>				
H – GRABTIEFE <sup>1)</sup> [mm]	212	262	262	302
<b>HUBKRAFT</b>				
Hubkraft auf maximaler Höhe – im Gerätedrehpunkt <sup>1)</sup> [kg]	1.446	1.807	2.138	2.081
Hubkraft auf einer Höhe von 1,5 m – im Gerätedrehpunkt <sup>1)</sup> [kg]	1.734	2.046	2.404	2.311
Ausbrechkraft im Gerätedrehpunkt <sup>1)</sup> [kg]	2.007	2.267	2.665	2.535
Einkippkraft der Schaufel auf maximaler Höhe <sup>1)</sup> [kg]	1.350	1.894	1.894	1.882
Einkippkraft der Schaufel am Boden <sup>1)</sup> [kg]	1.274	2.023	2.023	2.068
<b>ARBEITSZYKLEN</b>				
Hubdauer [Sek.]	3.8	4.7	5.4	5.4
Absenkdauer [Sek.]	2.5	2.9	3.2	3.2
Auskippdauer der vollen Schaufel auf maximaler Höhe [Sek.]	1.9	1.9	2.7	2.7
Einkippdauer der Schaufel am Boden [Sek.]	1.1	1.9	1.9	1.9
<b>LEISTUNGSMERKMALE</b>				
Frontladerkonsolen	●	●	●	●
3. Hydraulikfunktion	●	●	●	●
MACH 2®, Kupplung zum Ankoppeln des Anbaugeräts, 3. Hydraulikfunktion	●	●	●	●
4. Hydraulikfunktion	●	●	●	●
MACH 2®, Kupplung zum Ankoppeln des Anbaugeräts, 4. Hydraulikfunktion	●	●	●	●
SHOCK ELIMINATOR®, Schwingungstilgung	●	●	●	●
ELEKTRISCHER EIN-/AUS-SCHALTER für SHOCK ELIMINATOR®	●	●	●	●
MACH System®	●	●	●	●
FITLOCK 2 System®	●	●	●	●
EURO-SCHNELLWECHSELRAHMEN (GERÄTETRÄGER)	●	●	●	●
MX SCHNELLWECHSELRAHMEN (GERÄTETRÄGER)	●	●	●	●
WEITERE SCHNELLWECHSELRAHMEN: MX – EURO, EURO – SMS, MX – FAUCHEUX WHITE, EURO – TENIAS, EURO – SIGMA 4	●	●	●	●
FAST-LOCK System® (für EURO- oder MX-SCHNELLWECHSELRAHMEN)	●	●	●	●
AUTO-UNLOAD System®	●	●	●	●
PCH System® – Hydraulische Parallelführung	●	●	●	●
Mechanische Parallelführung (MSL)	–	–	–	–

# LADER – TECHNISCHE DATEN MULTI 4100 - 4120

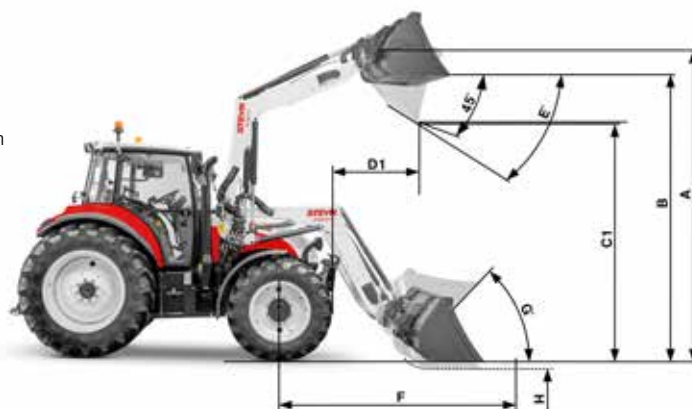
U MODELLE	S3816U	S3916U	S3920U	S4018U
Parallelführung	Mechanische Parallelführung	Mechanische Parallelführung	Mechanische Parallelführung	Mechanische Parallelführung
Arbeitsdruck des Laders (bar)	200	200	200	200
<b>HUBHÖHE</b>				
A – Maximale Hubhöhe im Gerätedrehpunkt <sup>1)</sup> [mm]	3.786	3.829	3.829	3.927
B – Maximale Hubhöhe unter horizontaler Schaufel <sup>1)</sup> [mm]	3.504	3.547	3.547	3.645
C1 – Abstand unter ausgekippter Schaufel bei max. Auskippwinkel [mm]	2.894	2.937	2.937	3.035
D1 – Maximale Reichweite bei max. Hubhöhe (Schaufel in Kippstellung von 45°) [mm]	1.035	1.049	1.049	991
<b>ARBEITSWINKEL</b>				
E – Maximaler Auskippwinkel <sup>1)</sup> [°]	57	57	57	57
F – Reichweite mit Schaufel am Boden <sup>1)</sup> [mm]	2.370	2.508	2.508	2.654
G – Maximaler Einkippwinkel <sup>1)</sup> am Boden [°]	44	45	45	46
<b>GRABTIEFE</b>				
H – GRABTIEFE <sup>1)</sup> [mm]	212	262	262	302
<b>HUBKRAFT</b>				
Hubkraft auf maximaler Höhe – im Gerätedrehpunkt <sup>1)</sup> [kg]	1.832	1.975	2.319	2.259
Hubkraft auf einer Höhe von 1,5 m – im Gerätedrehpunkt <sup>1)</sup> [kg]	2.051	2.103	2.475	2.363
Ausbrechkraft im Gerätedrehpunkt <sup>1)</sup> [kg]	2.389	2.340	2.754	2.597
Einkippkraft der Schaufel auf maximaler Höhe <sup>1)</sup> [kg]	2.041	1.848	2.279	1.949
Einkippkraft der Schaufel am Boden <sup>1)</sup> [kg]	1.320.0	1.778	2.194	1.962
<b>ARBEITSZYKLEN</b>				
Hubdauer [Sek.]	4.5	4.7	5.4	5.4
Absenkdauer [Sek.]	2.8	2.9	3.2	3.2
Auskippdauer der vollen Schaufel auf maximaler Höhe [Sek.]	0.6	0.8	0.9	0.8
Einkippdauer der Schaufel am Boden [Sek.]	0.9	1.1	1.3	1.1
<b>LEISTUNGSMERKMALE</b>				
Frontladerkonsolen	●	●	●	●
3. Hydraulikfunktion	●	●	●	●
MACH 2®, Kupplung zum Ankoppeln des Anbaugeräts, 3. Hydraulikfunktion	●	●	●	●
4. Hydraulikfunktion	●	●	●	●
MACH 2®, Kupplung zum Ankoppeln des Anbaugeräts, 4. Hydraulikfunktion	●	●	●	●
SHOCK ELIMINATOR®, Schwingungstilgung	●	●	●	●
ELEKTRISCHER EIN-/AUS-SCHALTER für SHOCK ELIMINATOR®	●	●	●	●
MACH System®	●	●	●	●
FITLOCK 2 System®	●	●	●	●
EURO-SCHNELLWECHSELRAHMEN (GERÄTETRÄGER)	●	●	●	●
MX SCHNELLWECHSELRAHMEN (GERÄTETRÄGER)	●	●	●	●
WEITERE SCHNELLWECHSELRAHMEN: MX – EURO, EURO – SMS, MX – FAUCHEUX WHITE, EURO – TENIAS, EURO – SIGMA 4	●	●	●	●
FAST-LOCK System® (für EURO- oder MX-SCHNELLWECHSELRAHMEN)	●	●	●	●
AUTO-UNLOAD System®	–	–	–	–
PCH System® – Hydraulische Parallelführung	–	–	–	–
Mechanische Parallelführung (MSL)	●	●	●	●

Datenerhebung mit einem STEYR MULTI 4120 mit 340/85 R28 Vorderreifen und 420/85 R30 Hinterreifen.

<sup>1)</sup> Gemäß ASABE S301.5

<sup>2)</sup> Werkseitig installiert oder mit Frontlader als Sonderausstattung zur Installation durch den Händler

● Serienmäßig    ● Sonderausstattung    – Nicht erhältlich



T MODELLE	S3814T	S3917T	S3920T	S4020T
Parallelführung	Hydraulische Parallelführung	Hydraulische Parallelführung	Hydraulische Parallelführung	Hydraulische Parallelführung
Arbeitsdruck des Laders (bar)	200	200	200	200
<b>HUBHÖHE</b>				
A – Maximale Hubhöhe im Gerätedrehpunkt <sup>1)</sup> [mm]	3.786	3.829	3.829	3.927
B – Maximale Hubhöhe unter horizontaler Schaufel <sup>1)</sup> [mm]	3.504	3.547	3.547	3.645
C1 – Abstand unter ausgekippter Schaufel bei max. Auskippwinkel [mm]	2.894	2.937	2.937	3.035
D1 – Maximale Reichweite bei max. Hubhöhe (Schaufel in Kippstellung von 45°) [mm]	1.036	1.049	1.049	991
<b>ARBEITSWINKEL</b>				
E – Maximaler Auskippwinkel <sup>1)</sup> [°]	57	57	57	57
F – Reichweite mit Schaufel am Boden <sup>1)</sup> [mm]	2.370	2.508	2.508	2.654
G – Maximaler Einkippwinkel <sup>1)</sup> am Boden [°]	44	45	45	46
<b>GRABTIEFE</b>				
H – GRABTIEFE <sup>1)</sup> [mm]	212	262	262	302
<b>HUBKRAFT</b>				
Hubkraft auf maximaler Höhe – im Gerätedrehpunkt <sup>1)</sup> [kg]	1.446	1.807	2.138	2.081
Hubkraft auf einer Höhe von 1,5 m – im Gerätedrehpunkt <sup>1)</sup> [kg]	1.734	2.046	2.404	2.311
Ausbrechkraft im Gerätedrehpunkt <sup>1)</sup> [kg]	2.007	2.267	2.665	2.535
Einkippkraft der Schaufel auf maximaler Höhe <sup>1)</sup> [kg]	1.350	1.894	1.894	1.882
Einkippkraft der Schaufel am Boden <sup>1)</sup> [kg]	1.274	2.023	2.023	2.068
<b>ARBEITSZYKLEN</b>				
Hubdauer [Sek.]	3.8	4.7	5.4	5.4
Absenkdauer [Sek.]	2.5	2.9	3.2	3.2
Auskippdauer der vollen Schaufel auf maximaler Höhe [Sek.]	1.9	1.9	2.7	2.7
Einkippdauer der Schaufel am Boden [Sek.]	1.1	1.9	1.9	1.9
<b>LEISTUNGSMERKMALE</b>				
Frontladerkonsolen	●	●	●	●
3. Hydraulikfunktion	●	●	●	●
MACH 2®, Kupplung zum Ankoppeln des Anbaugeräts, 3. Hydraulikfunktion	●	●	●	●
4. Hydraulikfunktion	●	●	●	●
MACH 2®, Kupplung zum Ankoppeln des Anbaugeräts, 4. Hydraulikfunktion	●	●	●	●
SHOCK ELIMINATOR®, Schwingungstilgung	●	●	●	●
ELEKTRISCHER EIN-/AUS-SCHALTER für SHOCK ELIMINATOR®	●	●	●	●
MACH System®	●	●	●	●
FITLOCK 2 System®	●	●	●	●
EURO-SCHNELLWECHSELRAHMEN (GERÄTETRÄGER)	●	●	●	●
MX SCHNELLWECHSELRAHMEN (GERÄTETRÄGER)	●	●	●	●
WEITERE SCHNELLWECHSELRAHMEN: MX – EURO, EURO – SMS, MX – FAUCHEUX WHITE, EURO – TENIAS, EURO – SIGMA 4	●	●	●	●
FAST-LOCK System® (für EURO- oder MX-SCHNELLWECHSELRAHMEN)	●	●	●	●
AUTO-UNLOAD System®	●	●	●	●
PCH System® – Hydraulische Parallelführung	●	●	●	●
Mechanische Parallelführung (MSL)	–	–	–	–

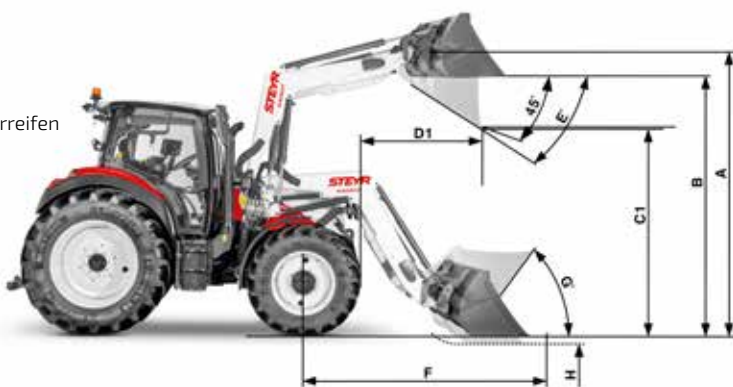
U MODELLE	S3916U	S3920U	S4018U	S4022U
Parallelführung	Mechanische Parallelführung	Mechanische Parallelführung	Mechanische Parallelführung	Mechanische Parallelführung
Arbeitsdruck des Laders (bar)	200	200	200	200
<b>HUBHÖHE</b>				
A – Maximale Hubhöhe im Gerätedrehpunkt <sup>1)</sup> [mm]	3.848	3.848	3.945	3.945
B – Maximale Hubhöhe unter horizontaler Schaufel <sup>1)</sup> [mm]	3.566	3.566	3.663	3.663
C1 – Abstand unter ausgekippter Schaufel bei max. Auskippwinkel [mm]	2.960	2.960	3.057	3.057
D1 – Maximale Reichweite bei max. Hubhöhe (Schaufel in Kippstellung von 45°) [mm]	1.045	1.045	988	988
<b>ARBEITSWINKEL</b>				
E – Maximaler Auskippwinkel <sup>1)</sup> [°]	56	56	56	56
F – Reichweite mit Schaufel am Boden <sup>1)</sup> [mm]	2.448	2.448	2.595	2.595
G – Maximaler Einkippwinkel <sup>1)</sup> am Boden [°]	51	51	52	52
<b>GRABTIEFE</b>				
H – GRABTIEFE <sup>1)</sup> [mm]	237	237	277	277
<b>HUBKRAFT</b>				
Hubkraft auf maximaler Höhe – im Gerätedrehpunkt <sup>1)</sup> [kg]	2.151	2.523	2.457	2.848
Hubkraft auf einer Höhe von 1,5 m – im Gerätedrehpunkt <sup>1)</sup> [kg]	2.230	2.623	2.505	2.912
Ausbrechkraft im Gerätedrehpunkt <sup>1)</sup> [kg]	2.445	2.875	2.717	3.159
Einkippkraft der Schaufel auf maximaler Höhe <sup>1)</sup> [kg]	1.938	2.389	2.037	2.510
Einkippkraft der Schaufel am Boden <sup>1)</sup> [kg]	1.908	2.352	2.094	2.579
<b>ARBEITSZYKLEN</b>				
Hubdauer [Sek.]	4.7	5.4	5.4	6.2
Absenkdauer [Sek.]	2.9	3.2	3.2	4.0
Auskippdauer der vollen Schaufel auf maximaler Höhe [Sek.]	0.8	0.9	0.8	0.9
Einkippdauer der Schaufel am Boden [Sek.]	1.1	1.3	1.1	1.3
<b>LEISTUNGSMERKMALE</b>				
Frontladerkonsolen	●	●	●	●
3. Hydraulikfunktion	●	●	●	●
MACH 2®, Kupplung zum Ankoppeln des Anbaugeräts, 3. Hydraulikfunktion	●	●	●	●
4. Hydraulikfunktion	●	●	●	●
MACH 2®, Kupplung zum Ankoppeln des Anbaugeräts, 4. Hydraulikfunktion	●	●	●	●
SHOCK ELIMINATOR®, Schwingungstilgung	●	●	●	●
ELEKTRISCHER EIN-/AUS-SCHALTER für SHOCK ELIMINATOR®	●	●	●	●
MACH System®	●	●	●	●
FITLOCK 2 System®	●	●	●	●
EURO-SCHNELLWECHSELRAHMEN (GERÄTETRÄGER)	●	●	●	●
MX SCHNELLWECHSELRAHMEN (GERÄTETRÄGER)	●	●	●	●
WEITERE SCHNELLWECHSELRAHMEN: MX – EURO, EURO – SMS, MX – FAUCHEUX WHITE, EURO – TENIAS, EURO – SIGMA 4	●	●	●	●
FAST-LOCK System® (für EURO- oder MX-SCHNELLWECHSELRAHMEN)	●	●	●	●
AUTO-UNLOAD System®	–	–	–	–
PCH System® – Hydraulische Parallelführung	–	–	–	–
Mechanische Parallelführung (MSL)	●	●	●	●

Datenerhebung mit einem STEYR EXPERT 4100 CVT mit 340/85 R28 Vorderreifen und 420/85 R38 Hinterreifen.

<sup>1)</sup> Gemäß ASABE S301.5

<sup>2)</sup> Werkseitig installiert oder mit Frontlader als Sonderausstattung zur Installation durch den Händler

- Serienmäßig
- Sonderausstattung
- Nicht erhältlich





T MODELLE	S3917T	S3920T	S4020T	S4023T
Parallelführung	Hydraulische Parallelführung	Hydraulische Parallelführung	Hydraulische Parallelführung	Hydraulische Parallelführung
Arbeitsdruck des Laders (bar)	200	200	200	200
<b>HUBHÖHE</b>				
A – Maximale Hubhöhe im Gerätedrehpunkt <sup>1)</sup> [mm]	3.848	3.848	3.945	3.945
B – Maximale Hubhöhe unter horizontaler Schaufel <sup>1)</sup> [mm]	3.566	3.566	3.663	3.663
C1 – Abstand unter ausgekippter Schaufel bei max. Auskippwinkel [mm]	2.960	2.960	3.057	3.057
D1 – Maximale Reichweite bei max. Hubhöhe (Schaufel in Kippstellung von 45°) [mm]	1.044	1.044	988	988
<b>ARBEITSWINKEL</b>				
E – Maximaler Auskippwinkel <sup>1)</sup> [°]	56	56	56	56
F – Reichweite mit Schaufel am Boden <sup>1)</sup> [mm]	2.448	2.448	2.595	2.595
G – Maximaler Einkippwinkel <sup>1)</sup> am Boden [°]	51	51	52	52
<b>GRABTIEFE</b>				
H - GRABTIEFE <sup>1)</sup> [mm]	237	237	277	277
<b>HUBKRAFT</b>				
Hubkraft auf maximaler Höhe – im Gerätedrehpunkt <sup>1)</sup> [kg]	1.974	2.333	2.270	2.646
Hubkraft auf einer Höhe von 1,5 m – im Gerätedrehpunkt <sup>1)</sup> [kg]	2.173	2.552	2.453	2.845
Ausbrechkraft im Gerätedrehpunkt <sup>1)</sup> [kg]	2.374	2.789	2.656	3.082
Einkippkraft der Schaufel auf maximaler Höhe <sup>1)</sup> [kg]	1.976	1.976	1.965	2.422
Einkippkraft der Schaufel am Boden <sup>1)</sup> [kg]	2.157	2.157	2.204	2.713
<b>ARBEITSZYKLEN</b>				
Hubdauer [Sek.]	4.7	5.4	5.4	6.2
Absenkdauer [Sek.]	2.9	3.2	3.2	4.0
Auskippdauer der vollen Schaufel auf maximaler Höhe [Sek.]	1.9	2.7	2.7	2.7
Einkippdauer der Schaufel am Boden [Sek.]	1.9	1.9	1.9	2.5
<b>LEISTUNGSMERKMALE</b>				
Frontladerkonsolen	●	●	●	●
3. Hydraulikfunktion	●	●	●	●
MACH 2®, Kupplung zum Ankoppeln des Anbaugeräts, 3. Hydraulikfunktion	●	●	●	●
4. Hydraulikfunktion	●	●	●	●
MACH 2®, Kupplung zum Ankoppeln des Anbaugeräts, 4. Hydraulikfunktion	●	●	●	●
SHOCK ELIMINATOR®, Schwingungstilgung	●	●	●	●
ELEKTRISCHER EIN-/AUS-SCHALTER für SHOCK ELIMINATOR®	●	●	●	●
MACH System®	●	●	●	●
FITLOCK 2 System®	●	●	●	●
EURO-SCHNELLWECHSELRAHMEN (GERÄTETRÄGER)	●	●	●	●
MX SCHNELLWECHSELRAHMEN (GERÄTETRÄGER)	●	●	●	●
WEITERE SCHNELLWECHSELRAHMEN: MX – EURO, EURO – SMS, MX – FAUCHEUX WHITE, EURO – TENIAS, EURO – SIGMA 4	●	●	●	●
FAST-LOCK System® (für EURO- oder MX-SCHNELLWECHSELRAHMEN)	●	●	●	●
AUTO-UNLOAD System®	●	●	●	●
PCH System® – Hydraulische Parallelführung	●	●	●	●
Mechanische Parallelführung (MSL)	–	–	–	–

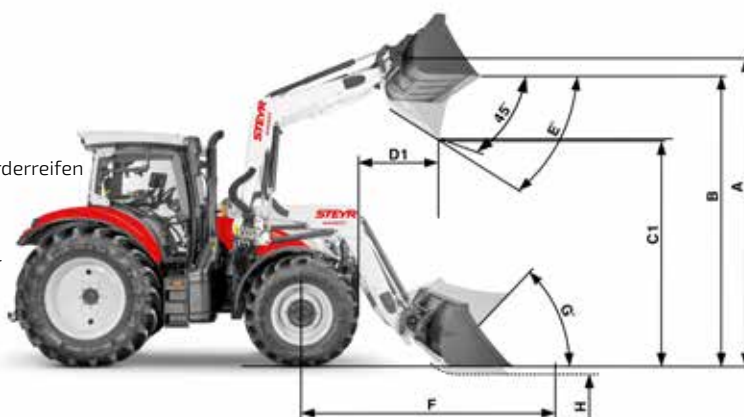
U MODELLE	S4018U	S4022U	S4219U	S4222U	S4522U
Parallelführung	Mechanische Parallelführung	Mechanische Parallelführung	Mechanische Parallelführung	Mechanische Parallelführung	Mechanische Parallelführung
Arbeitsdruck des Laders (bar)	210	210	210	210	210
<b>HUBHÖHE</b>					
<b>A</b> – Maximale Hubhöhe im Gerätedrehpunkt <sup>1)</sup> [mm]	4.021	4.021	4.127	4.127	4.566
<b>B</b> – Maximale Hubhöhe unter horizontaler Schaufel <sup>1)</sup> [mm]	3739	3.739	3.845	3.845	4.284
<b>C1</b> – Abstand unter ausgekippter Schaufel bei max. Auskippwinkel [mm]	3.133	3.133	3.239	3.239	3.678
<b>D1</b> – Maximale Reichweite bei max. Hubhöhe (Schaufel in Kippstellung von 45°) [mm]	1.043	1.043	964	964	604
<b>ARBEITSWINKEL</b>					
<b>E</b> – Maximaler Auskippwinkel <sup>1)</sup> [°]	56	56	56	56	56
<b>F</b> – Reichweite mit Schaufel am Boden <sup>1)</sup> [mm]	2.397	2.397	2.533	2.533	2.631
<b>G</b> – Maximaler Einkippwinkel <sup>1)</sup> am Boden [°]	51	51	51	51	50
<b>GRABTIEFE</b>					
<b>H</b> – GRABTIEFE <sup>1)</sup> [mm]	206	206	232	232	209
<b>HUBKRAFT</b>					
Hubkraft auf maximaler Höhe – im Gerätedrehpunkt <sup>1)</sup> [kg]	2.547	2.951	2.485	2.882	2.825
Hubkraft auf einer Höhe von 1,5 m – im Gerätedrehpunkt <sup>1)</sup> [kg]	2.662	3.092	2.541	2.957	2.714
Ausbrechkraft im Gerätedrehpunkt <sup>1)</sup> [kg]	2.906	3.377	2.745	3.194	2.881
Einkippkraft der Schaufel auf maximaler Höhe <sup>1)</sup> [kg]	2.168	2.670	2.211	2.722	2.394
Einkippkraft der Schaufel am Boden <sup>1)</sup> [kg]	2134	2.628	2258.0	2.780	2.598
<b>ARBEITSZYKLEN</b>					
Hubdauer [Sek.]	5.4	6.2	5.4	6.2	6.4
Absenkdauer [Sek.]	3.2	4.0	3.2	4.0	4.1
Auskippdauer der vollen Schaufel auf maximaler Höhe [Sek.]	0.8	0.9	0.7	0.9	1.0
Einkippdauer der Schaufel am Boden [Sek.]	1.1	1.3	1.1	1.2	1.0
<b>LEISTUNGSMERKMALE</b>					
Frontladerkonsolen	●	●	●	●	●
3. Hydraulikfunktion	●	●	●	●	●
MACH 2®, Kupplung zum Ankoppeln des Anbaugeräts, 3. Hydraulikfunktion	●	●	●	●	●
4. Hydraulikfunktion	●	●	●	●	●
MACH 2®, Kupplung zum Ankoppeln des Anbaugeräts, 4. Hydraulikfunktion	●	●	●	●	●
SHOCK ELIMINATOR®, Schwingungstilgung	●	●	●	●	●
ELEKTRISCHER EIN-/AUS-SCHALTER für SHOCK ELIMINATOR®	●	●	●	●	●
MACH System®	●	●	●	●	●
FITLOCK 2 System®	●	●	●	●	●
EURO-SCHNELLWECHSELRAHMEN (GERÄTETRÄGER)	●	●	●	●	●
MX SCHNELLWECHSELRAHMEN (GERÄTETRÄGER)	●	●	●	●	●
WEITERE SCHNELLWECHSELRAHMEN: MX – EURO, EURO – SMS, MX – FAUCHEUX WHITE, EURO – TENIAS, EURO – SIGMA 4	●	●	●	●	●
FAST-LOCK System® (für EURO- oder MX-SCHNELLWECHSELRAHMEN)	●	●	●	●	●
AUTO-UNLOAD System®	–	–	–	–	–
PCH System® – Hydraulische Parallelführung	–	–	–	–	–
Mechanische Parallelführung (MSL)	●	●	●	●	●

Datenerhebung mit einem STEYR PROFI 4135 mit 480/65 R28 Vorderreifen und 600/65 R38 Hinterreifen (größte wählbare Vorderachse).

<sup>1)</sup> Gemäß ASABE S301.5

<sup>2)</sup> Werkseitig installiert oder mit Frontlader als Sonderausstattung zur Installation durch den Händler

● Serienmäßig    ● Sonderausstattung    – Nicht erhältlich



T MODELLE	S4020T	S4023T	S4223T	S4225T	S4522T
Parallelführung	Hydraulische Parallelführung	Hydraulische Parallelführung	Hydraulische Parallelführung	Hydraulische Parallelführung	Hydraulische Parallelführung
Arbeitsdruck des Laders (bar)	210	210	210	210	210
<b>HUBHÖHE</b>					
A – Maximale Hubhöhe im Gerätedrehpunkt <sup>1)</sup> [mm]	4.021	4.021	4.129	4.129	4.566
B – Maximale Hubhöhe unter horizontaler Schaufel <sup>1)</sup> [mm]	3.739	3.739	3.847	3.847	4.284
C1 – Abstand unter ausgekippter Schaufel bei max. Auskippwinkel [mm]	3.133	3.133	3.241	3.241	3.678
D1 – Maximale Reichweite bei max. Hubhöhe (Schaufel in Kippstellung von 45°) [mm]	1.042	1.042	960	960	604
<b>ARBEITSWINKEL</b>					
E – Maximaler Auskippwinkel <sup>1)</sup> [°]	56	56	56	56	56
F – Reichweite mit Schaufel am Boden <sup>1)</sup> [mm]	2.397	2.397	2.533	2.533	2.631
G – Maximaler Einkippwinkel <sup>1)</sup> am Boden [°]	51	51	51	51	50
<b>GRABTIEFE</b>					
H – GRABTIEFE <sup>1)</sup> [mm]	206	206	232	232	209
<b>HUBKRAFT</b>					
Hubkraft auf maximaler Höhe – im Gerätedrehpunkt <sup>1)</sup> [kg]	2.366	2.757	2.666	3.076	2.565
Hubkraft auf einer Höhe von 1,5 m – im Gerätedrehpunkt <sup>1)</sup> [kg]	2.610	3.026	2.895	3.324	2.708
Ausbrechkraft im Gerätedrehpunkt <sup>1)</sup> [kg]	2.842	3.296	3.119	3.583	2.861
Einkippkraft der Schaufel auf maximaler Höhe <sup>1)</sup> [kg]	2.093	2.578	2.532	2.532	2.399
Einkippkraft der Schaufel am Boden <sup>1)</sup> [kg]	2.247	2.765	2.839	2.839	2.891
<b>ARBEITSZYKLEN</b>					
Hubdauer [Sek.]	5.4	6.2	6.2	7.0	6.4
Absenkdauer [Sek.]	3.2	4.0	4.0	4.8	4.1
Auskippdauer der vollen Schaufel auf maximaler Höhe [Sek.]	2.7	2.7	3.3	3.3	3.3
Einkippdauer der Schaufel am Boden [Sek.]	1.9	2.5	2.5	2.5	2.5
<b>LEISTUNGSMERKMALE</b>					
Frontladerkonsolen	●	●	●	●	●
3. Hydraulikfunktion	●	●	●	●	●
MACH 2®, Kupplung zum Ankoppeln des Anbaugeräts, 3. Hydraulikfunktion	●	●	●	●	●
4. Hydraulikfunktion	●	●	●	●	●
MACH 2®, Kupplung zum Ankoppeln des Anbaugeräts, 4. Hydraulikfunktion	●	●	●	●	●
SHOCK ELIMINATOR®, Schwingungstilgung	●	●	●	●	●
ELEKTRISCHER EIN-/AUS-SCHALTER für SHOCK ELIMINATOR®	●	●	●	●	●
MACH System®	●	●	●	●	●
FITLOCK 2 System®	●	●	●	●	●
EURO-SCHNELLWECHSELRAHMEN (GERÄTETRÄGER)	●	●	●	●	●
MX SCHNELLWECHSELRAHMEN (GERÄTETRÄGER)	●	●	●	●	●
WEITERE SCHNELLWECHSELRAHMEN: MX – EURO, EURO – SMS, MX – FAUCHEUX WHITE, EURO – TENIAS, EURO – SIGMA 4	●	●	●	●	●
FAST-LOCK System® (für EURO- oder MX-SCHNELLWECHSELRAHMEN)	●	●	●	●	●
AUTO-UNLOAD System®	●	●	●	●	●
PCH System® – Hydraulische Parallelführung	●	●	●	●	●
Mechanische Parallelführung (MSL)	–	–	–	–	–

# LADER – TECHNISCHE DATEN **IMPULS CVT 6150 - 6175**

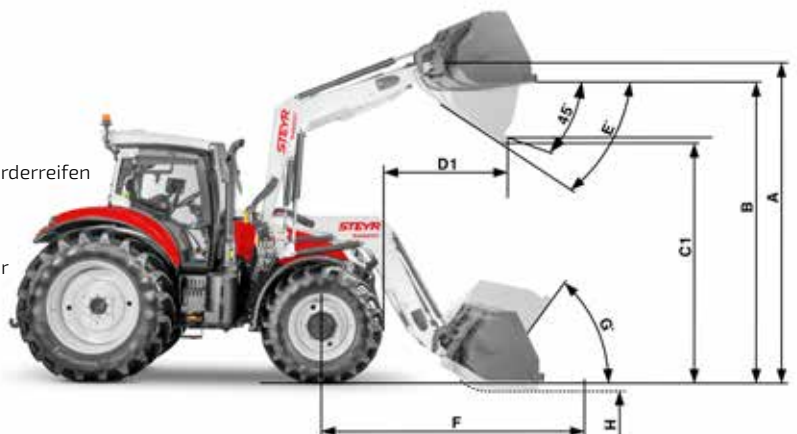
U MODELLE	S4219U	S4222U	S4522U
Parallelführung	Mechanische Parallelführung	Mechanische Parallelführung	Mechanische Parallelführung
Arbeitsdruck des Laders (bar)	210	210	210
<b>HUBHÖHE</b>			
<b>A</b> – Maximale Hubhöhe im Gerätedrehpunkt <sup>1)</sup> [mm]	4.129	4.129	4.575
<b>B</b> – Maximale Hubhöhe unter horizontaler Schaufel <sup>1)</sup> [mm]	3.847	3.847	4.293
<b>C1</b> – Abstand unter ausgekippter Schaufel bei max. Auskippwinkel [mm]	3.237	3.237	3.683
<b>D1</b> – Maximale Reichweite bei max. Hubhöhe (Schaufel in Kippstellung von 45°) [mm]	1.011	1.011	652
<b>ARBEITSWINKEL</b>			
<b>E</b> – Maximaler Auskippwinkel <sup>1)</sup> [°]	57	57	57
<b>F</b> – Reichweite mit Schaufel am Boden <sup>1)</sup> [mm]	2.522	2.522	2.617
<b>G</b> – Maximaler Einkippwinkel <sup>1)</sup> am Boden [°]	50	50	49
<b>GRABTIEFE</b>			
<b>H</b> – GRABTIEFE <sup>1)</sup> [mm]	237	237	214
<b>HUBKRAFT</b>			
Hubkraft auf maximaler Höhe – im Gerätedrehpunkt <sup>1)</sup> [kg]	2.412	2.799	2.728
Hubkraft auf einer Höhe von 1,5 m – im Gerätedrehpunkt <sup>1)</sup> [kg]	2.546	2.962	2.720
Ausbrechkraft im Gerätedrehpunkt <sup>1)</sup> [kg]	2.789	3.246	2.924
Einkippkraft der Schaufel auf maximaler Höhe <sup>1)</sup> [kg]	2.242	2.760	2.426
Einkippkraft der Schaufel am Boden <sup>1)</sup> [kg]	2.221	2.733	2.558
<b>ARBEITSZYKLEN</b>			
Hubdauer [Sek.]	5.4	6.2	6.4
Absenkdauer [Sek.]	3.2	4.0	4.1
Auskippdauer der vollen Schaufel auf maximaler Höhe [Sek.]	0.7	0.9	1.0
Einkippdauer der Schaufel am Boden [Sek.]	1.1	1.2	1.3
<b>LEISTUNGSMERKMALE</b>			
Frontladerkonsolen	●	●	●
3. Hydraulikfunktion	●	●	●
MACH 2®, Kupplung zum Ankoppeln des Anbaugeräts, 3. Hydraulikfunktion	●	●	●
4. Hydraulikfunktion	●	●	●
MACH 2®, Kupplung zum Ankoppeln des Anbaugeräts, 4. Hydraulikfunktion	●	●	●
SHOCK ELIMINATOR®, Schwingungstilgung	●	●	●
ELEKTRISCHER EIN-/AUS-SCHALTER für SHOCK ELIMINATOR®	●	●	●
MACH System®	●	●	●
FITLOCK 2 System®	●	●	●
EURO-SCHNELLWECHSELRAHMEN (GERÄTETRÄGER)	●	●	●
MX SCHNELLWECHSELRAHMEN (GERÄTETRÄGER)	●	●	●
WEITERE SCHNELLWECHSELRAHMEN: MX – EURO, EURO – SMS, MX – FAUCHEUX WHITE, EURO – TENIAS, EURO – SIGMA 4	●	●	●
FAST-LOCK System® (für EURO- oder MX-SCHNELLWECHSELRAHMEN)	●	●	●
AUTO-UNLOAD System®	–	–	–
PCH System® – Hydraulische Parallelführung	–	–	–
Mechanische Parallelführung (MSL)	●	●	●

Datenerhebung mit einem STEYR IMPULS 6175 mit 14.9 R28 Vorderreifen und 18.4 R38 Hinterreifen.

<sup>1)</sup> Gemäß ASABE S301.5

<sup>2)</sup> Werkseitig installiert oder mit Frontlader als Sonderausstattung zur Installation durch den Händler

● Serienmäßig    ● Sonderausstattung    – Nicht erhältlich



<b>T MODELLE</b>	<b>S4223T</b>	<b>S4225T</b>	<b>S4522T</b>	<b>S4627T</b>
<b>Parallelführung</b>	Hydraulische Parallelführung	Hydraulische Parallelführung	Hydraulische Parallelführung	Hydraulische Parallelführung
<b>Arbeitsdruck des Laders (bar)</b>	210	210	210	210
<b>HUBHÖHE</b>				
<b>A – Maximale Hubhöhe im Gerätedrehpunkt<sup>1)</sup> [mm]</b>	4.132	4.132	4.575	4.598
<b>B – Maximale Hubhöhe unter horizontaler Schaufel<sup>1)</sup> [mm]</b>	3.850	3.850	4.293	4.316
<b>C1 – Abstand unter ausgekippter Schaufel bei max. Auskippwinkel [mm]</b>	3.240	3.240	3.683	3.706
<b>D1 – Maximale Reichweite bei max. Hubhöhe (Schaufel in Kippstellung von 45°) [mm]</b>	1.008	1.008	652	619
<b>ARBEITSWINKEL</b>				
<b>E – Maximaler Auskippwinkel<sup>1)</sup> [°]</b>	57	57	57	57
<b>F – Reichweite mit Schaufel am Boden<sup>1)</sup> [mm]</b>	2.522	2.522	2.617	2.617
<b>G – Maximaler Einkippwinkel<sup>1)</sup> am Boden [°]</b>	50	50	49	49
<b>GRABTIEFE</b>				
<b>H – GRABTIEFE<sup>1)</sup> [mm]</b>	237	237	214	214
<b>HUBKRAFT</b>				
<b>Hubkraft auf maximaler Höhe – im Gerätedrehpunkt<sup>1)</sup> [kg]</b>	2.594	2.994	2.486	3.261
<b>Hubkraft auf einer Höhe von 1,5 m – im Gerätedrehpunkt<sup>1)</sup> [kg]</b>	2.900	3.330	2.714	3.513
<b>Ausbrechkraft im Gerätedrehpunkt<sup>1)</sup> [kg]</b>	3.167	3.639	2.901	3.763
<b>Einkippkraft der Schaufel auf maximaler Höhe<sup>1)</sup> [kg]</b>	2.570	2.570	2.434	2.917
<b>Einkippkraft der Schaufel am Boden<sup>1)</sup> [kg]</b>	2.797	2.797,0	2.852	3.415
<b>ARBEITSZYKLEN</b>				
<b>Hubdauer [Sek.]</b>	6.2	7.0	6.4	8.2
<b>Absenkdauer [Sek.]</b>	4.0	4.8	4.1	5.9
<b>Auskippdauer der vollen Schaufel auf maximaler Höhe [Sek.]</b>	3.3	3.3	3.3	3.8
<b>Einkippdauer der Schaufel am Boden [Sek.]</b>	2.5	3.0	2.5	2.7
<b>LEISTUNGSMERKMALE</b>				
<b>Frontladerkonsolen</b>	●	●	●	●
<b>3. Hydraulikfunktion</b>	●	●	●	●
<b>MACH 2<sup>®</sup></b> , Kupplung zum Ankoppeln des Anbaugeräts, 3. Hydraulikfunktion	●	●	●	●
<b>4. Hydraulikfunktion</b>	●	●	●	●
<b>MACH 2<sup>®</sup></b> , Kupplung zum Ankoppeln des Anbaugeräts, 4. Hydraulikfunktion	●	●	●	●
<b>SHOCK ELIMINATOR<sup>®</sup>, Schwingungstilgung</b>	●	●	●	●
<b>ELEKTRISCHER EIN-/AUS-SCHALTER für SHOCK ELIMINATOR<sup>®</sup></b>	●	●	●	●
<b>MACH System<sup>®</sup></b>	●	●	●	●
<b>FITLOCK 2 System<sup>®</sup></b>	●	●	●	●
<b>EURO-SCHNELLWECHSELRAHMEN (GERÄTETRÄGER)</b>	●	●	●	●
<b>MX SCHNELLWECHSELRAHMEN (GERÄTETRÄGER)</b>	●	●	●	●
<b>WEITERE SCHNELLWECHSELRAHMEN: MX – EURO, EURO – SMS, MX – FAUCHEUX WHITE, EURO – TENIAS, EURO – SIGMA 4</b>	●	●	●	●
<b>FAST-LOCK System<sup>®</sup></b> (für EURO- oder MX-SCHNELLWECHSELRAHMEN)	●	●	●	●
<b>AUTO-UNLOAD System<sup>®</sup></b>	●	●	●	●
<b>PCH System<sup>®</sup> – Hydraulische Parallelführung</b>	●	●	●	●
<b>Mechanische Parallelführung (MSL)</b>	–	–	–	–

<b>U MODELLE</b>	<b>S4727T</b>
Parallelführung	Hydraulische Parallelführung
Arbeitsdruck des Laders (bar)	210
<b>HUBHÖHE</b>	
<b>A</b> – Maximale Hubhöhe im Gerätedrehpunkt <sup>1)</sup> [mm]	4.680
<b>B</b> – Maximale Hubhöhe unter horizontaler Schaufel <sup>1)</sup> [mm]	4.398
<b>C1</b> – Abstand unter ausgekippter Schaufel bei max. Auskippwinkel [mm]	3.797
<b>D1</b> – Maximale Reichweite bei max. Hubhöhe (Schaufel in Kippstellung von 45°) [mm]	1001
<b>ARBEITSWINKEL</b>	
<b>E</b> – Maximaler Auskippwinkel <sup>1)</sup> [°]	55
<b>F</b> – Reichweite mit Schaufel am Boden <sup>1)</sup> [mm]	2.492
<b>G</b> – Maximaler Einkippwinkel <sup>1)</sup> am Boden [°]	45
<b>GRABTIEFE</b>	
<b>H</b> - GRABTIEFE <sup>1)</sup> [mm]	172
<b>HUBKRAFT</b>	
Hubkraft auf maximaler Höhe – im Gerätedrehpunkt <sup>1)</sup> [kg]	2.918
Hubkraft auf einer Höhe von 1,5 m – im Gerätedrehpunkt <sup>1)</sup> [kg]	3.571
Ausbrechkraft im Gerätedrehpunkt <sup>1)</sup> [kg]	4.009
Einkippkraft der Schaufel auf maximaler Höhe <sup>1)</sup> [kg]	3.083
Einkippkraft der Schaufel am Boden <sup>1)</sup> [kg]	3.147
<b>ARBEITSZYKLEN</b>	
Hubdauer [Sek.]	8.2
Absenkdauer [Sek.]	5.9
Auskippdauer der vollen Schaufel auf maximaler Höhe [Sek.]	3.8
Einkippdauer der Schaufel am Boden [Sek.]	2.7
<b>LEISTUNGSMERKMALE</b>	
Frontladerkonsolen	●
3. Hydraulikfunktion	●
MACH 2®, Kupplung zum Ankoppeln des Anbaugeräts, 3. Hydraulikfunktion	●
4. Hydraulikfunktion	●
MACH 2®, Kupplung zum Ankoppeln des Anbaugeräts, 4. Hydraulikfunktion	●
SHOCK ELIMINATOR®, Schwingungstilgung	●
ELEKTRISCHER EIN-/AUS-SCHALTER für SHOCK ELIMINATOR®	●
MACH System®	●
FITLOCK 2 System®	●
EURO-SCHNELLWECHSELRAHMEN (GERÄTETRÄGER)	●
MX SCHNELLWECHSELRAHMEN (GERÄTETRÄGER)	●
WEITERE SCHNELLWECHSELRAHMEN: MX – EURO, EURO – SMS, MX – FAUCHEUX WHITE, EURO – TENIAS, EURO – SIGMA 4	●
FAST-LOCK System® (für EURO- oder MX-SCHNELLWECHSELRAHMEN)	●
AUTO-UNLOAD System®	●
PCH System® – Hydraulische Parallelführung	●
Mechanische Parallelführung (MSL)	–

Datenerhebung mit einem STEYR ABSOLUT 6200 CVT mit 600/65 R28 Vorderreifen und 650/65 R42 Hinterreifen.

<sup>1)</sup> Gemäß ASABE S301.5

<sup>2)</sup> Werkseitig installiert oder mit Frontlader als Sonderausstattung zur Installation durch den Händler

● Serienmäßig    ● Sonderausstattung    – Nicht erhältlich

## FRONTLADER - KOMPATIBILITÄT

STEYR MODELLE	KOMPAKT S 4055 - 4065	KOMPAKT 4080 - 4120	MULTI 4100 - 4120	EXPERT CVT 4100 - 4130	PROFI 4115 - 6150	IMPULS CVT 6150 - 6175	ABSOLUT CVT 6150 - 6175
<b>T RANGE</b>							
S4727T							•
S4627T						•	
S4522T					•	•	
S4225T					•	•	
S4223T					•	•	
S4023T				•	•		
S4020T		•	•	•	•		
S3920T		•	•	•			
S3917T		•	•	•			
S3814T	•	•	•				
<b>U RANGE</b>							
S4522U					•	•	
S4222U					•	•	
S4219U					•	•	
S4022U				•	•		
S4018U		•	•	•	•		
S3920U		•	•	•			
S3916U		•	•	•			
S3816U		•	•				
S3814U	•	•					
S3512U	•						

• Erlaubte Traktor und Frontlader Kombinationen

