

Der neue STEYR EXPERT CVT mit bis zu 140 PS

SPITZENLEISTUNG IN **BESTFORM**



Worauf du dich verlassen kannst.

STEYR
TRAKTOREN

TECHNOLOGIE, DIE DEN UNTERSCHIED MACHT

Das umfassende Know-how unseres Ingenieur-Teams ist in die Konstruktion des neuen Expert CVT eingeflossen. Er vereint kompakte Form mit maximaler Bedienfreundlichkeit.



Der EXPERT CVT - ein Traktor, der in punkto Komfort, Effizienz und Qualität keine Kompromisse eingeht.

Ob auf dem Grünland oder dem Acker, bei Straßenfahrten oder bei Hofarbeiten - der neue STEYR EXPERT CVT wird seinem Namen gerecht. Der STEYR EXPERT CVT ist genau das Richtige für alle, die einen Kompakttraktor benötigen, aber nicht auf Leistung und maximalen Komfort verzichten möchten. Zum ersten Mal werden Technologien wie das STEYR S-Control™ CVT-Getriebe und die zugehörige S-TRONIC Bedientechnologie im 100 PS-Segment angeboten. Nur das Beste ist für einen Experten gut genug.



04 – 05

Was ist neu?

06 – 07

**EXPERT CVT auf
einen Blick**

08 – 09

Ausstattungs Pakete

10 – 15

Kabine

16 – 17

Motor

18 – 19

**S-Control
CVT-Getriebe**

20 – 23

**Front- und
Heckhubwerk**

24 – 25

Serie S Frontlader

26 – 27

**Allradantrieb und
Sicherheit**

28 – 29

S-Tech Precision Farming

30 – 31

S-Fleet

32 – 33

STEYR Service

34 – 35

Technische Daten

PROFITIEREN SIE VON **SPITZENTECHNOLOGIE**





Neuer Premium-Komfort

Wahlweise in der Version mit Standardkabine oder Freisichtdach-Kabine für eine perfekte Sicht auf den Frontlader, bietet die 4-Säulen-Kabine das absolut Beste in punkto Komfort: Lederlenkrad, verschiedene Sitze zur Auswahl, eine perfekt auf Ihre Anforderungen abgestimmte Armlehne und vieles mehr.



Neue kundenspezifische S-TRONIC Einstellungen für den EXPERT CVT

Über den neuen S-Tech 700 Plus Monitor definieren Sie die Einstellungen des S-Control™ CVT-Getriebes passend zu Ihren Arbeitsabläufen.



Neues logisches Layout

Die ultimative Auswahl an Zusatzsteuergeräten mittels 2 verschiedenen Armlehnen: Multicontroller II Armlehne für mechanische oder gemischt mechanische und elektrische Hecksteuergeräte oder die bewährte Multicontroller Armlehne für 3 oder 4 elektronische Hecksteuergeräte.



Neu – die perfekte Kombination

Ob für Hof- oder Feldarbeiten, die neuen STEYR Frontlader der Serie S sind ganz auf STEYR Traktoren und die Herausforderungen des Arbeitsalltags in der Landwirtschaft ausgelegt.



DIE ENTSCHEIDENDEN MERKMALE EINES **EXPERT**



Niedriger Geräuschpegel von 69 dB(A), um stressfrei zu arbeiten und im Freisprechmodus mit einem Mobiltelefon zu telefonieren.



Bis zu 18 LED Arbeitsscheinwerfer für eine perfekte 360°-Ausleuchtung.



Ergonomische Bedienung mit der Multicontroller- oder Multicontroller-II-Bedienarmlehne.



Dual-Motion Fahrersitz, Kabinenfederung und Vorderachsfederung für mehr Komfort.



Leistungsstark, wirtschaftlich und ökologisch: Die 4-Zylinder-Motoren mit 110 bis 140 PS erfüllen die EU-Abgasnorm der Stufe V.



S-TRONIC wurde weiterentwickelt und bietet anpassbare Steuerfunktionen.



S-Control™ CVT: Stufenloses Getriebe mit ultimativem mechanischem Wirkungsgrad.



40 km/h werden bei Kraftstoff sparenden 1.600 U/min erreicht.



Aktive Stillstandsregelung zum Halten an abschüssigen Stellen ohne Bremse.



Vorgewendemanagement Easy-Tronic II für die Automatisierung der Arbeitsschritte, abhängig von Zeit und zurückgelegter Fahrstrecke.



Drei Heckzapfwelldrehzahlen im Leistungsmodus oder im Kraftstoff sparenden ECO-Modus. Zapfwelle mit Wegefunktion als Option.



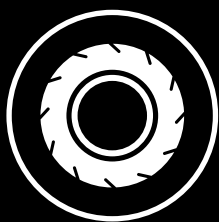
Maximale Hubkraft des Heckhubwerkes bis zu 5.600 kg und des Fronthubwerkes bis zu 2.300 kg.



Perfekte Vorrüstung für Frontladerarbeiten mit STEYR Frontladern der Serie S.



Elektronische Fronthubwerksregelung (EFH) mit Druckentlastung des Geräts für ein sicheres und effizientes Mähen in steilen Hanglagen.



Reifen- und Räderkombinationen passend zu jeder Anwendung.



Der EXPERT CVT unterstützt ISOBUS II und ISOBUS III.



S-Tech Precision Farming: Vollautomatisches Wenden mit S-GUIDE und S-TURN II.



Mit S-Fleet können Sie Betrieb, Fuhrpark und Daten per Fernzugriff überwachen und verwalten.

STEYR

4140 EXPERT CVT



EXPERT CVT

ALLES INKLUSIVE

Bestens ausgestattet

Ihr EXPERT CVT ist in vier Ausstattungsvarianten erhältlich. Die Ausstattungspakete Element, Evolution Excellence und das Kommunalpaket Orange bieten sinnvolle Ausstattungsmerkmale für die meisten Einsatzzwecke. Sie können auf einen Blick die Funktionen auswählen, die für Sie wichtig sind. Die Ausstattungspakete können von STEYR ohne vorherige Ankündigung geändert werden. Erkundigen Sie sich bei Ihrem Fachhändler nach der aktuellen Konfiguration.

Element

Das Ausstattungspaket für eine vielseitige Nutzung
Mechanische Zusatzsteuergeräte, 110 l/min Hydraulikpumpe und Zapfwelle mit 3 Drehzahlen sind Standard beim Element-Paket, sodass Sie eine breite Auswahl an landwirtschaftlichen Arbeiten problemlos und zur vollsten Zufriedenheit erledigen können.

» FAKTEN

- ▶ Stufenloses S-Control CVT Getriebe mit ultimativem mechanischem Wirkungsgrad
- ▶ Vorderachsfederung
- ▶ Fronthubwerks-Optionen
- ▶ Mechanische Zusatzsteuergeräte und 110 l/min Hydraulikpumpe, Zapfwelle mit 3 Drehzahlen
- ▶ Multicontroller Bedienarmlehnen-Optionen
- ▶ Niedrigdach mit Panoramafenster oder Hochdachkabine mit Klimaanlage und Beifahrersitz

Evolution

Die Evolution in Komfort und Leistung für den Kunden

Standardmäßige Vorderachsfederung mit Evolution. Dasselbe gilt für die Niedrigdachkabine mit Panoramafenster oder die gefederte Hochdachkabine mit Klimaanlage. Ganz gleich, wofür Sie sich entscheiden - Komfort und Performance sind garantiert.



» FAKTEN

- ▶ Stufenloses S-Control CVT Getriebe mit ultimativem mechanischem Wirkungsgrad
- ▶ Vorderachsfederung
- ▶ Fronthubwerke inkl. eFH als Option
- ▶ Elektrohydraulische Zusatzsteuergeräte und 110 l/min Hydraulikpumpe, Zapfwelle mit 3 Drehzahlen
- ▶ Niedrigdach mit Panoramafenster oder Hochdachkabine mit Klimaanlage, Beifahrersitz und Federung
- ▶ Multicontroller Bedienarmlehnen-Optionen, Vorgewendemanagement-Optionen auf dem S-Tech Monitor und Autoguidance-Optionen
- ▶ ISOBUS Klasse II als Option

Excellence

Spitzenleistung und überlegener Fahrerkomfort

Alles, wovon Sie je auf einem Traktor geträumt haben, haben wir für Sie im Excellence-Ausstattungspaket zusammengefasst. Alles wird einfacher, schneller und komfortabler auf dem Feld, auf der Straße und bei Hofarbeiten. Und die Produktivität wächst.



» FAKTEN

- ▶ Stufenloses S-Control CVT Getriebe mit ultimativem mechanischem Wirkungsgrad
- ▶ Vorderachsfederung
- ▶ Fronthubwerk mit Fronthubwerksmanagement (nicht mit MC II Armlehne)
- ▶ Elektrohydraulische Zusatzsteuergeräte (MC II Armlehne: Mix mechanische/elektrische Steuergeräte) und 110 l/min
- ▶ Hydraulikpumpe, Zapfwelle mit 3 Drehzahlen
- ▶ Niedrigdach mit Panoramafenster oder Hochdachkabine mit Klimaanlage, Beifahrersitz und Federung
- ▶ Multicontroller Bedienarmlehnen-Optionen
- ▶ Erweitertes Vorgewendemanagement (S-Tech Plus Monitor nötig) und Vorrüstung S-Guide
- ▶ ISOBUS Klasse II oder III



SIE MACHT DIE ARBEIT **ZUM VERGNÜGEN**

EXPERT CVT Komfort

Der EXPERT CVT präsentiert sich mit einer erstklassigen Optik im Innen- und Außenbereich. Die geräumige Kabine bietet eine angenehme Arbeitsumgebung, in der man sich wohl fühlt. Dabei kann man aus drei verschiedenen Sitzvarianten und zwei verschiedenen Armlehnen wählen. Das Panorama-Dachfenster ermöglicht eine ungehinderte Sicht auf den Frontlader.



Beste Sicht. Bei Tag und Nacht.

Perfekte, uneingeschränkte Rundumsicht – dank der 4-Säulen-Panoramakabine mit großen Fenstern, Freisicht-Dachfenster und einteiliger Frontscheibe. Das Ausstattungspaket mit LED-Arbeitsscheinwerfern garantiert erstklassige Sicht selbst in der Nacht. Die Standardausstattung umfasst 6 LED-Arbeitsscheinwerfer an der Vorderseite des Kabinendachs, weitere 6 an der Rückseite des Kabinendachs und 2 weitere LED-Arbeitsscheinwerfer an der Motorhaube. Als Option sind zusätzliche 4 LED-Arbeitsscheinwerfer erhältlich, die jeweils vorn und hinten an den einzelnen Kabinenholmen montiert werden. Die Helligkeit von 2.000 Lumen pro LED-Scheinwerfer macht die Nacht zum Tag und ermöglicht ein präzises, effizientes Arbeiten.



» FAKTEN

- ▶ Kabinenfederung
- ▶ Niedriger Geräuschpegel von nur 69 dB(A)
- ▶ Klimaautomatik
- ▶ Drei Fahrersitzoptionen
- ▶ Bis zu 18 leuchtstarke LED-Arbeitsscheinwerfer

Ein niedrig montierter Scheibenwischer erhöht die Wischfläche um 60% verglichen mit den Vorgängermodellen.

SIE ARBEITEN MIT IHREM **EXPERT** GENAU SO, WIE SIE ES WÜNSCHEN

Dank der ergonomischen Multicontroller-Bedienarmlehne haben Sie jederzeit alles unter Kontrolle. Es stehen zwei Optionen zur Wahl: Die seit Langem bewährte Multicontroller-Bedienarmlehne, die auch auf größeren Traktoren eingesetzt wird, und die exklusiv von STEYR entwickelte Multicontroller II Armlehne. Beide erfüllen jedoch denselben Zweck: Ihnen die Arbeit so weit wie möglich zu erleichtern.

Alles unter Kontrolle mit dem Multicontroller

Im komfortablen EXPERT CVT Cockpit haben Sie alles unter Kontrolle. 12 frei programmierbare Shortcut-Menüs ermöglichen einen schnellen Zugriff auf alle wichtigen EXPERT CVT Funktionen am S-Tech 700 PLUS Monitor. Einfacher Zugriff und noch einfacheres Einrichten. In der Mitte der STEYR Multicontroller-Bedienarmlehne ist das intuitive Bedienpanel angeordnet, mit einem cleveren Tastenlayout der Funktionen, mit dem alle Fahrer das Leistungspotenzial der Maschine voll ausnutzen können.

» FAKTEN ZUM MULTICONTROLLER

- ▶ Ergonomische Bedienung mit dem Multicontroller
- ▶ Joystick und Hebel zur Betätigung der Zusatzsteuergeräte an Front und Heck
- ▶ Zapfwellenschalter
- ▶ Eco-Drive™ Bedienhebel
- ▶ Sie können wählen, ob Sie mit einem oder mit zwei Monitoren Ihre Feldarbeit im Blick halten
- ▶ S-Tech 700 Plus Monitor
- ▶ ISOBUS AUX-N
- ▶ Drehregler für Hydraulikeinstellungen und die Betätigung von bis zu 4 elektrohydraulischen Zusatzsteuergeräten



Multicontroller-Bedienarmlehne

Für einen optimalen Überblick über Ihre Feldarbeit haben Sie die Wahl zwischen einem oder zwei Monitoren in der Kabine: Einer ist an der Armlehne und der andere an der Monitorhalterung am rechten Seitenfenster montiert.

Multicontroller II. Exklusiv für Sie. Exklusiv von STEYR.

Die Multicontroller II-Armlehne bietet eine ergonomische Lösung für alle Bediener und eine unerreichte Benutzerfreundlichkeit. Sie ermöglicht eine ergonomische Betätigung der Front- und Hecksteuergeräte durch den Multicontroller-Joystick und die Bedienhebel.



Frei konfigurierbar

Über die Multicontroller-II Armlehne und den S-Tech 700 Plus Monitor können Sie drei Tasten am Multicontroller sowie die Tasten und Bewegungsachsen des Joysticks konfigurieren.



Frontlader-Joystick

Mit drei konfigurierbaren Tasten, Powershuttle und Drehzahlregler.

» FAKTEN ZUM MULTICONTROLLER II

- ▶ Konfigurations-Schaltfläche des Monitors am Joystick
- ▶ Elektronisches Fronthubwerksmanagement auf Wunsch erhältlich
- ▶ S-Tech 700 Plus Monitor am rechten Seitenfenster
- ▶ Brandneue Armlehne mit exklusivem Funktionsumfang





SIE ÜBERSTRAHLT EINFACH ALLES

Sie haben die Wahl

Der STEYR EXPERT CVT ist in mehreren Kabinenausführungen erhältlich. Alle sind geräumige 4-Säulen-Kabinen mit ergonomischem Design und einem Arbeitsscheinwerfer-Ausstattungspaket mit bis zu 18 LED-Arbeitsscheinwerfern, die mit jeweils 2.000 Lumen die Nacht zum Tag machen.



Standarddach



Panoramadach

» FAKTEN

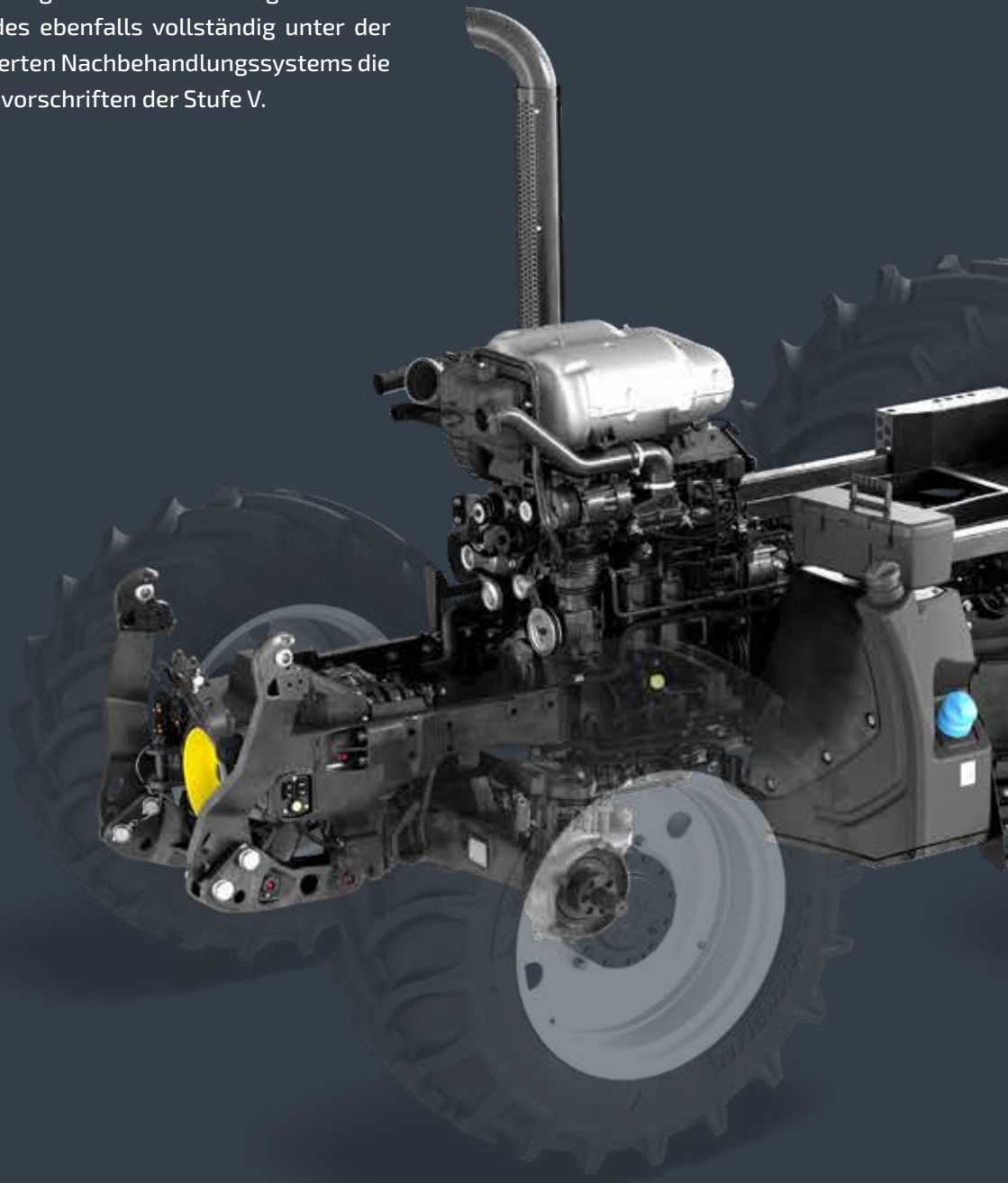
- ▶ Hoch- und Niedrigdachkabinen
- ▶ Drei Kabinendachvarianten
- ▶ 4-Säulen-Kabinen
- ▶ Bis zu 18 LED-Arbeitsscheinwerfer



EIN ECHTES KRAFTPAKET

Leistungsstarker Vierzylinder- Turboladermotor

Unter der Haube des STEYR EXPERT CVT arbeiten erprobte und bewährte NEF4-Zylinder-Motoren von FPT Industrial mit 4,5 Litern Hubraum, die eine Höchstleistung von 110 bis 140 PS generieren. Alle Modelle erfüllen dank des ebenfalls vollständig unter der Haube angeordneten, patentierten Nachbehandlungssystems die Anforderungen der EU-Abgasvorschriften der Stufe V.



ECO DRIVE

Der doppelte Handgashebel ermöglicht die individuelle Einstellung von Mindest- und Höchstdrehzahl des Motors und damit die Justierung des Fahrzeugverhaltens passend zur jeweiligen Aufgabe bei minimalem Kraftstoffverbrauch.

1 LEISTUNGSMODUS – Zug- und Transportarbeiten

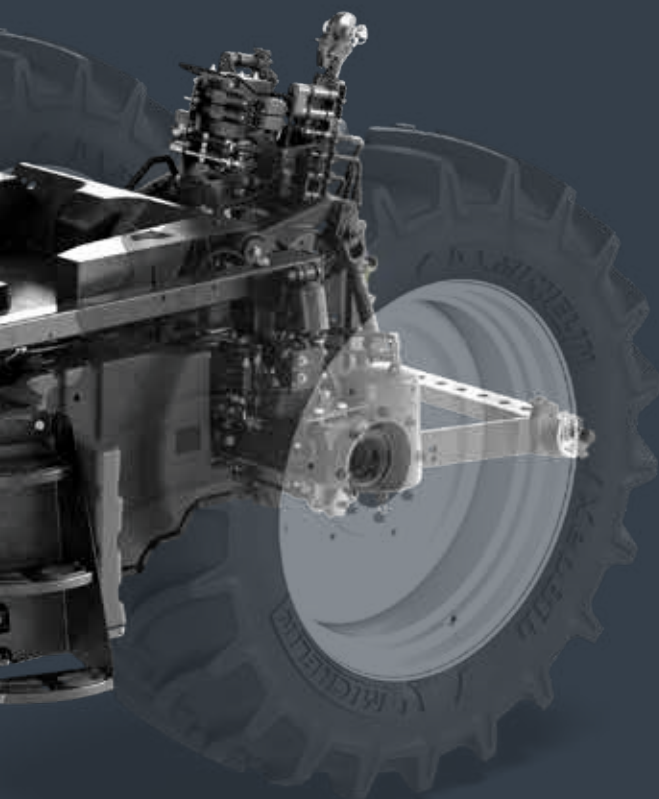
Das volle Potenzial des Motors steht zur Verfügung.

2 ECO-MODUS – Kraftstoff sparen bei Zug- und Transportarbeiten

Mit dem rechten Handgashebel können Sie die maximale Motordrehzahl begrenzen, um Kraftstoff zu sparen.

3 ZAPFWELLENMODUS

Mit dem linken Gashebel stellen Sie die gewünschte Motordrehzahl (Zapfwellendrehzahl) ein. Der rechte Gashebel bestimmt die Motordrehzahl, bis zu der der Motor abgeregelt werden kann, bevor das Getriebe die Fahrgeschwindigkeit reduziert (Motordrückung).



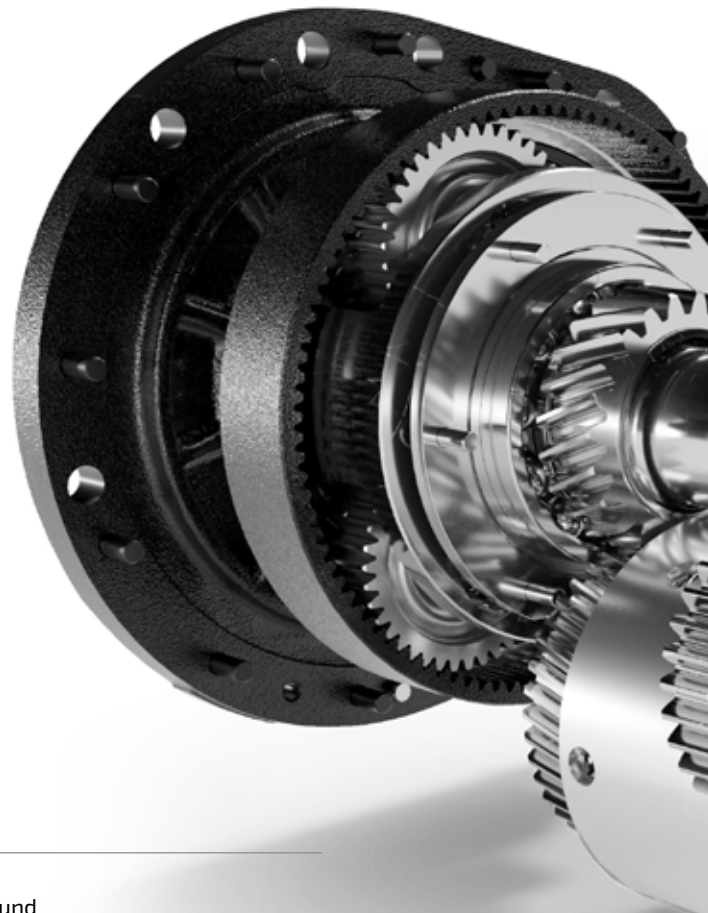
» FAKTEN

- ▶ 4-Zylinder-Motoren mit Turbolader und Ladeluftkühler
- ▶ 4,5 Liter Hubraum
- ▶ Nennleistung: 100 – 130 PS
Maximalleistung: 110 – 140 PS
- ▶ Hohes maximales Drehmoment von bis zu 630 Nm
- ▶ Hi-eSCR2 Technologie von FPT erfüllt Stufe V
- ▶ S-TRONIC Motor- und Getriebemanagement
- ▶ Bis zu 48% Drehmomentanstieg
- ▶ Lange Ölwechselintervalle des Motors (600 Stunden)
- ▶ Umkehrlüfter
- ▶ Motorstaubremsen
- ▶ 180-l-Kraftstofftank für lange Arbeitstage

KOMFORT TRIFFT AUF EFFIZIENZ

S-Control™ CVT-Getriebe

Maximales Drehmoment bei minimalem Kraftstoffverbrauch: Die elektronische Regelung ermöglicht noch schnellere Fahrtrichtungswechsel und die Stillstandsregelung garantiert sichere Halts an starken Steigungen: Das stufenlose S-Control™ CVT-Getriebe ist marktführend hinsichtlich Komfort und Effizienz.



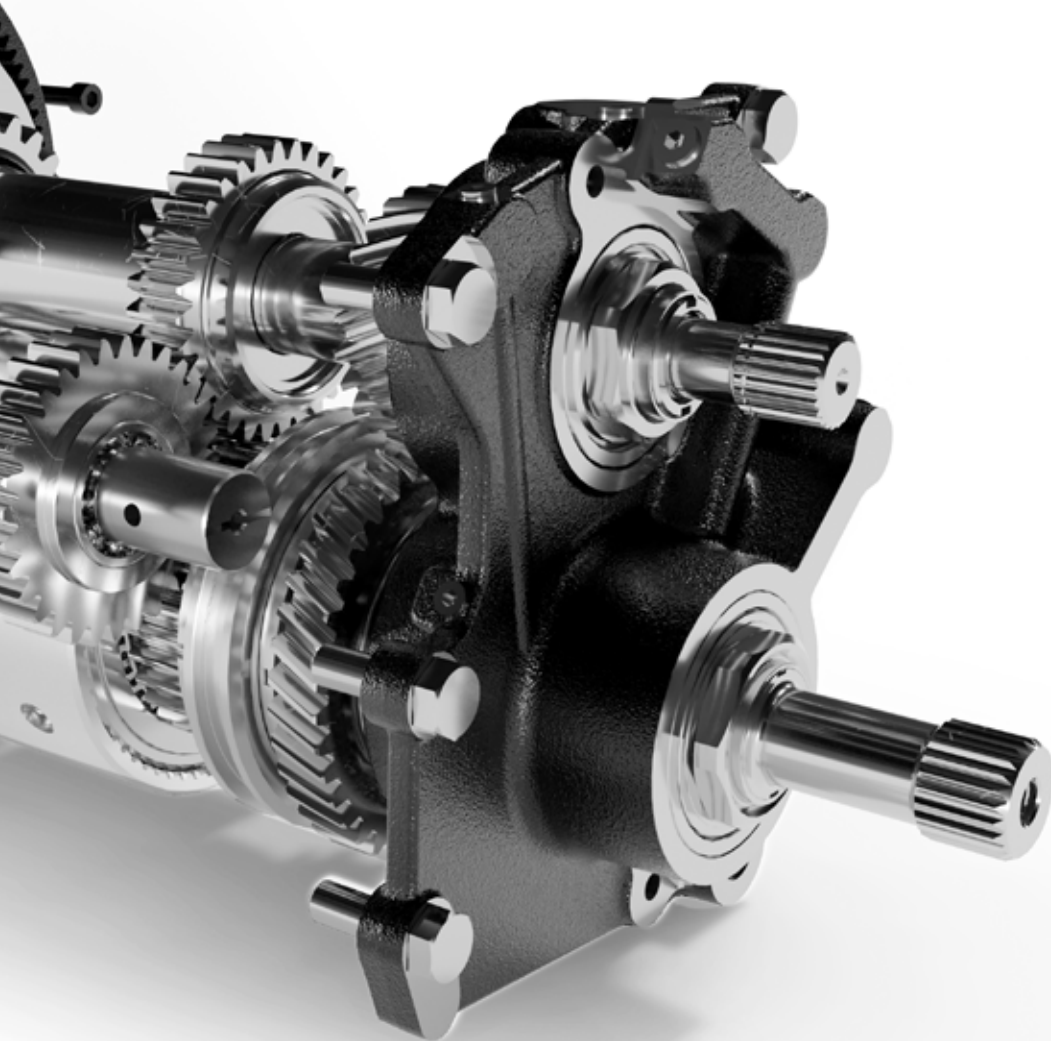
» FAKTEN

- ▶ Stufenlos von 0 - 40 km/h
- ▶ 40 km/h bei reduzierter Motordrehzahl
- ▶ Zwei Punkte mit 100% mechanischem Wirkungsgrad
- ▶ Aktive Stillstandsregelung
- ▶ DKT – Doppelkupplungstechnologie
- ▶ Kick-Down-Funktion
- ▶ S-Tronic Motor- und Antriebsstrangmanagement
- ▶ Individuelle S-TRONIC Einstellungen
 - Beschleunigung / Drehzahlreduzierung
 - Aggressivität des Powershuttle
 - Fahrpedalverhalten
 - „Überfahren“ der Tempomatgeschwindigkeit



Kundenspezifische S-TRONIC Einstellungen

Konfigurieren Sie die Einstellungen Ihres S-Control™ CVT-Getriebes passend zu den Anforderungen in Ihrem Betrieb.



FÜR JEDE AUFGABE GENAU DER RICHTIGE. IMMER EINEN SCHRITT **VORAUSS.**

Voll integriert

Das CVT-Getriebe des EXPERT CVT gibt die Richtung vor: Das multifunktionale Fronthubwerk ist in den Vorderachsträgerahmen integriert und bietet neben der Fronthydraulik mit bis zu 2.300 kg Hubkraft auch eine Frontzapfwelle, die bei einer Motordrehzahl von nur 1.895 U/min mit 1.000 U/min rotiert. Komfortable Heckschalter für Hubwerk und Zapfwelle machen die Integration von Anbaugeräten sicher und einfach. Der Fahrer hat von seinem Sitz aus eine hervorragende Sicht auf das Arbeitsgerät. Die neue Ölbadkupplung der Frontzapfwelle verbessert deutlich Leistung und Geräuschemissionen.



Praktisches Ankuppeln

Die Heckbedienschalter des STEYR EXPERT CVT Hubwerks unterstützen ein sicheres Ankuppeln der Geräte.

FRONTZAPFWELLE

- ▶ Perfekt integrierte Zapfwelle
- ▶ 1.000 U/min Frontzapfwelle
- ▶ Frontzapfwelle mit Ölbadkupplung
- ▶ Frontzapfwellenmanagement
- ▶ Progressiver Sanftanlauf
- ▶ Elektrohydraulische Zuschaltung unter Last

FRONTHUBWERK

- ▶ 2.300 kg maximale Hubkraft
- ▶ Siebenpolige Beleuchtung und 40-A-Steckdosen serienmäßig
- ▶ Elektronische Regelung des Auflagedruckes des Frontanbaugeräts (eFH) als Option erhältlich



Schutz von Gerät und Boden

Das optionale Fronthubwerk-Dämpfungssystem (eFH) schützt Arbeitsgeräte und Boden und verbessert die Traktion der Vorderachse ganz erheblich. Es ist in Verbindung mit der Multicontroller-II Armlehne erhältlich.



SCHWERE ARBEITEN? LEICHT GEMACHT!

Immer in guten Händen

Bereit für jede Herausforderung: Der neue STEYR EXPERT CVT ist standardmäßig mit einem leistungsstarken CCLS-Hydrauliksystem mit 110 l/min Ölvolumenstrom ausgestattet. Das robuste Heckhubwerk (Kat. II oder III N) hebt bis zu 5.600 kg, so dass auch schwere Bodenbearbeitungsgeräte problemlos eingesetzt werden können. Zwei mechanische Zusatzsteuergeräte sind standardmäßig installiert und der Leistungsumfang des Traktors kann durch weitere mechanische, gemischte (mechanische und elektrohydraulische) oder voll elektrohydraulische Zusatzsteuergeräte erweitert werden. Mögliche Konfigurationen sind: 3 oder 4 mechanisch, 2 mechanisch und 2 elektrohydraulisch, 3 oder 4 elektrohydraulisch. Die 3-fach Heckzapfwelle ist mit 4 verschiedenen Drehzahlen und einer optionalen Wegefunktion erhältlich.

HECKHUBWERK

- ▶ Bis zu 5.600 kg Hubkraft
- ▶ Verbesserte Oberlenkerhalterung für höhere Stabilität und eine Positionsanzeige
- ▶ CCLS-Hydraulikanlage mit bis zu 110 l/min Pumpenfördermenge
- ▶ Elektronische Hubwerksregelung (EHR)
- ▶ Ride Control – dynamische Schwingungstilgung
- ▶ Bis zu sieben elektrohydraulische Zusatzsteuergeräte (vier am Heck, drei mittig montiert)
- ▶ Power-Beyond-Anschluss
- ▶ Einfache Konfiguration über den S-Tech 700 Plus Monitor



Einfache Konfiguration

Mit Schnellaufruftasten gelangen Sie direkt in das Einstellungs Menü, um den Multicontroller-Bedienhebel zu konfigurieren.

Leicht erreichbar

Externe Bedienelemente an beiden Kotflügeln für einen einfachen Geräteanbau.



HECKZAPFWELLE

- ▶ ElektroHydraulische Zuschaltung unter Last
- ▶ Zapfwellenmanagement
- ▶ Progressiver Sanftanlauf
- ▶ Externe Bedienelemente an beiden hinteren Kotflügeln
- ▶ Zapfwelle mit drei Drehzahlen: 540/540E/1.000 oder 540E/1.000/1.000E
- ▶ Wegzapfwelle als Option



PERFEKT ABGESTIMMT AUF IHREN STEYR

Die neuen STEYR Frontlader der Serie S

Ob für Hof- oder Feldarbeiten, die neuen STEYR Frontlader der Serie S sind ganz auf STEYR Traktoren und die Herausforderungen des Arbeitsalltags in der Landwirtschaft ausgelegt. Bei den Traktoren mit Premium-Ausstattung haben Sie die Wahl zwischen zwei Modellreihen mit 20 Modellen und Leistungen von 58 bis 240 PS, die für eine Vielzahl von Anwendungen ausgestattet werden können, bei denen eine kraftvolle Materialhandhabung erforderlich ist.

Die Frontlader-Anbaukonsolen und Frontladerschwingen sind perfekt auf Ihren STEYR Traktor abgestimmt und ermöglichen einen problemlosen Zugang zu allen Wartungspunkten, ohne die Wendigkeit des Traktors einzuschränken.



Scannen Sie den QR-Code, um weitere Informationen über die STEYR Frontlader-Modellreihe S zu erhalten.

Modellreihe U

Vielseitigkeit für die täglichen Frontladerarbeiten

Die vielseitigen und robusten Frontlader der Modellreihe U mit mechanischer Parallelführung eignen sich perfekt für die täglichen Frontladerarbeiten. Sie sind robust, einfach zu bedienen und mit dem FITLOCK 2+ System® für schnelles An- und Abkoppeln sowie dem MACH System® für einen sicheren Anschluss aller hydraulischen und elektrischen Verbindungen ausgestattet. Zusätzlich bieten sie einen gut zugänglichen 3. Hydraulikanschluss für Geräte, die eine Ölversorgung benötigen.



» FAKTEN

- ▶ 4 Modelle
- ▶ Hubkraft: 2.151 - 2.848 kg
- ▶ Hubhöhe: 3,85 - 3,95 m
- ▶ Mit oder ohne mechanische Parallelführung
- ▶ 4. Hydraulikfunktion als Option

» FUNKTIONEN

- ▶ FITLOCK 2+ System®
- ▶ MACH System®
- ▶ SHOCK Eliminator

Modellreihe T

Leistung ohne Kompromisse

Für alle, die maximale Performance wünschen, wurde die Modellreihe T auf höchste Anforderungen und zusätzlichem Bedienkomfort ausgelegt. Die Modellreihe T ist für den Schwerlasteinsatz ausgelegt und mit dem hydraulischen Parallelführungssystem PCH ausgestattet, das 35 % mehr Hubkraft und einen großen Kippwinkel von bis zu 52° auf Bodenniveau ermöglicht, ohne dass dafür zusätzliche Leistung bereitgestellt werden muss. Das Ergebnis: mehr Material auf der Schaufel und weniger Rangierfahrten.



» FAKTEN

- ▶ 4 Modelle
- ▶ Hubkraft: 1.947 - 2.646 kg
- ▶ Hubhöhe: 3,85 - 3,95 m
- ▶ Hydraulisches Parallelführungssystem PCM als Standard
- ▶ Schlauch und Kabelstrang sind vollständig in Schwinge und Querträger integriert.

» FUNKTIONEN

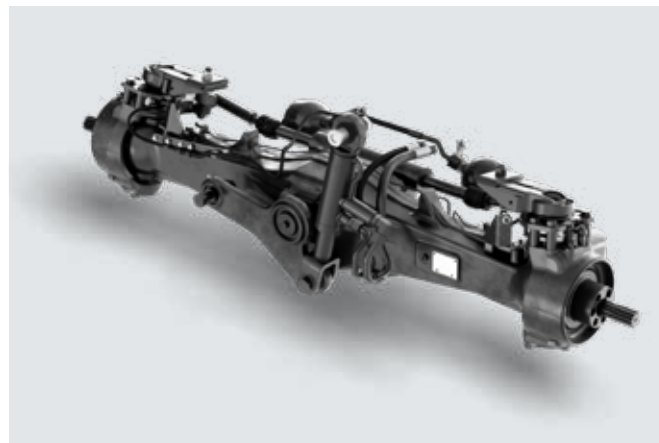
- ▶ FITLOCK 2+ System®
- ▶ MACH System®
- ▶ SHOCK Eliminator
- ▶ FAST-LOCK System®
- ▶ AUTO-UNLOAD System®
- ▶ MACH 2®

ÜBERRAGENDER KOMFORT

Exzellentes Fahrverhalten

Was Experten wirklich wünschen: Leistung und Komfort. Der STEYR EXPERT CVT vereint diese Merkmale wie kein anderer Traktor in diesem Leistungssegment und setzt bis zu 140 PS effizient in Zugkraft um – bei der Bodenbearbeitung, auf holprigen Landwirtschaftswegen oder auf dem Asphalt.





Gefederte Vorderachse. Schluss mit heftigen Erschütterungen und Wankbewegungen

Die EXPERT CVT Vorderachsfederung übernimmt das renommierte Federungskonzept der PROFI Traktoren und hält das Traktorchassis konstant in einer Höhe. Gleichzeitig fängt sie alle Stöße ab, die bei Transportarbeiten oder Fahrten mit schweren Anbaugeräten auftreten können.



Automatische Niveauregulierung für mehr Fahrkomfort

Die automatische Niveauregulierung und geregelte Dämpfung durch eine Load-Sensing-Hydraulik mit einem weiterentwickelten Druckspeicher und Regenerationsventil sorgen für weniger Erschütterungen.

HOCHMODERNE, BEDIENUNGSFREUNDLICHE TECHNIK PERFECT IN GRIFFWEITE

Bis zu 1,5 cm Spur-zu-Spur-Genauigkeit

Das integrierte automatische DGPS-basierte S-Guide Lenksystem garantiert eine perfekte Parallelführung für Arbeiten in engen Fahrgassen, Kurven und am Vorgewende. Das System bietet eine 100 %-ige Netzabdeckung und überbrückt mit der revolutionären X-FILL Technologie Signalverluste von bis zu 20 Minuten. Mit einer Präzision von bis 1,5 cm, die durch ein eigenes flächendeckendes S-Tech RTK+ Netzwerk sichergestellt ist, besteht selbst in schwierigem Gelände oder bei ungünstigen Wetterbedingungen keine Gefahr von Überlappungen.



S-Tech 700 Plus und ISOBUS

Der S-Tech 700 Plus Touchscreen-Monitor stellt ein effizientes und präzises Steuerungs- und Lenkassistentensystem für Pflugarbeiten bereit. ISOBUS kompatible Geräte können problemlos angeschlossen und ohne Zusatzkabel einfach über den Monitor gesteuert werden.



Verringern Sie Ihre Betriebsmittelkosten mit der Teilbreitensteuerung

Diese Technologie schaltet die Teilbreiten über allen schon behandelten Teilflächen automatisch ein bzw. aus, um Überlappungen bei den Überfahrten auf dem Feld, beim Wenden am Vorgewende und auf unregelmäßig geformten Flächen zu vermeiden. Das senkt Ihre Kosten für Betriebsmittel, denn durch die Teilbreitensteuerung wird eine doppelte Ausbringung von Saatgut und Düngemitteln verhindert.



» FAKTEN

- ▶ Verschiedene Signalgenauigkeiten verfügbar (EGNOS, Range Point RTX und S-Tech RTK+ Signale)
- ▶ Hochgenaues RTK+ Signal als Option mit Genauigkeitsstufen von bis zu 1,5 cm
- ▶ X-FILL überbrückt RTK+ Signalausfälle von bis zu 20 Minuten
- ▶ S-Tech 700 Plus Monitor mit Touchscreen-Bildschirm
- ▶ Kompatibel zu ISOBUS II und ISOBUS III
- ▶ S-GUIDE ist ein integriertes automatisches Lenksystem
- ▶ S-TURN II automatisiert das Wenden und den Start des Vorgewendemanagements Easy-Tronic II

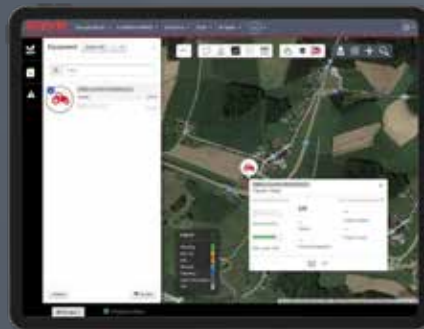
TECHNOLOGIE, DIE IHNEN BEI DER ARBEIT DEN **VORSPRUNG** VERSCHAFFT

S-Fleet-Telematiklösungen

S-Fleet ermöglicht es Ihnen, Ihre Betriebs-/Flottenaktivitäten und Daten per Fernzugriff zu überwachen und zu verwalten. Auf diese Weise können Sie Ihre Leistung, Produktivität und Flexibilität optimieren. Effiziente Visualisierung Ihrer Maschinen in Echtzeit. Mit den stets verfügbaren Daten können Sie Ihre Aktivitäten erfolgreich managen - jederzeit und überall!



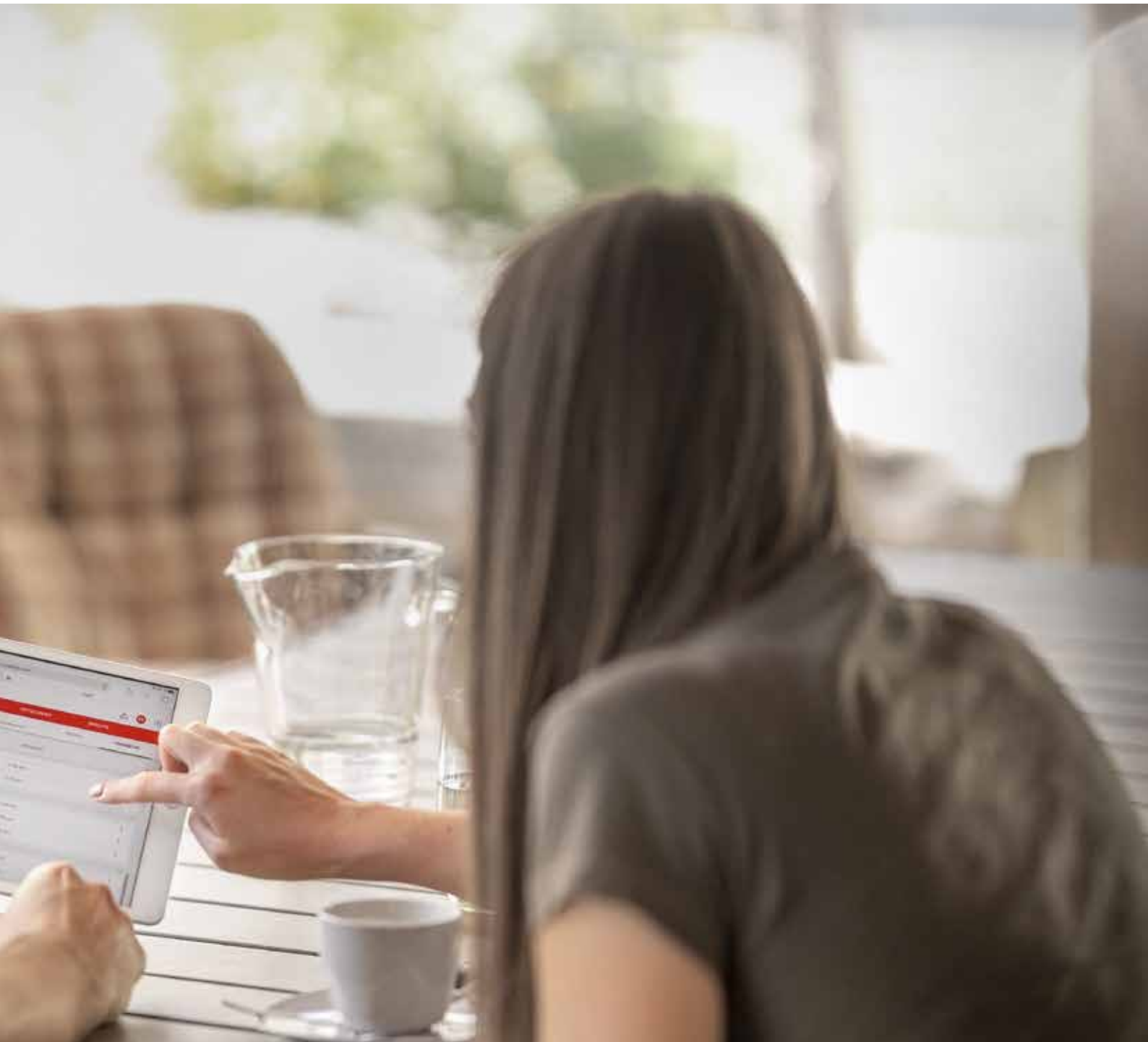
Behalten Sie Ihren Betrieb im Blick.
Ernte- und Wetterüberwachung
Betriebskontrolle in Echtzeit



Behalten Sie Ihre Flotte im Blick.
Maschinenverfolgung und
-überwachung
Zeitnahe Benachrichtigungen



Behalten Sie Ihre Daten im Blick.
Gemeinsame Nutzung von Daten
Verbindung mit externen Partnern



Behalten Sie alles im Blick.

Laden Sie die S-Fleet App herunter und halten Sie Ihren Betrieb im Blick - jederzeit und überall!



Verwalten Sie Ihre Traktoren und sämtliche Maschinen und Geräte an einem Ort.



» FAKTEN

- ▶ S-Fleet Telematiklösungen für maximale Produktivität
- ▶ Benutzerfreundliche Schnittstelle
- ▶ Zeitsparendes Management
- ▶ Datenvisualisierung zur Verbesserung der Entscheidungsfindung
- ▶ Effiziente Überwachung des Standorts Ihrer Ausrüstungen und Anzeige von Maschinenparametern in Echtzeit
- ▶ mySTEYR ist Ihre Anlaufstelle für STEYR Produktsupport
- ▶ Lösungen für gemischte Flotten - DataConnect

ALLES IN EINEM

Premium-Traktoren verdienen eine Premium-Pflege. STEYR Produkte und Dienstleistungen sind rund um die Uhr erhältlich und verfügbar. Jetzt und immer.

STEYR ERSATZTEILE

QUALITÄT BIS INS KLEINSTE DETAIL. STEYR ORIGINAL-ERSATZTEILE

Unsere zertifizierten Original-Ersatzteile wurden für Ihren STEYR Traktor exakt nach den Spezifikationen unserer Ingenieure gefertigt und hinsichtlich Konformität, Robustheit, Sicherheit und Haltbarkeit strengsten Qualitätsprüfungen unterzogen. Sie halten länger und sind leistungsfähiger. Und das über lange Zeit. Wir arbeiten eng mit unseren STEYR Händlern zusammen, um Verfügbarkeit und Lieferungen am selben Tag sicherzustellen und dich vor langwierigen Maschinenstillständen zu bewahren.

DIE WERTIGE ALTERNATIVE. STEYR REMAN-KOMPONENTEN

REMAN-KOMPONENTEN VON STEYR sind das Ergebnis eines gewissenhaften industriellen Arbeitsablaufs aus Demontage, Reinigung, Aufbereitung und Wiederausammenbau, was schlussendlich eine 100 %-ige Zuverlässigkeit garantiert. Aus diesem Grund erhalten Sie eine 12-monatige Garantie und sparen bis zu 30 % gegenüber neuen Teilen. Und schonen die Umwelt.

FÜR EIN UPGRADE IHRES TRAKTORS. STEYR ZUBEHÖR

Mit unseren Zusatzausrüstungen und Teilesätzen können Sie Ihren STEYR Traktor individuell und passend zu Ihren Anforderungen verbessern – indem Sie ihn durch einen Kraftstoffvorwärmer, zusätzliche Scheinwerfer, Heckkameras, Steuergeräte und vieles mehr erweitern, um exklusive und effiziente Ergebnisse zu erzielen.



STEYR SERVICE

TECHNISCHER SUPPORT

STEYR Kundendienstexperten stehen draußen vor Ort, bei Ihrem Händler und als Mitarbeiter der speziellen Kunden-Hotlines zur Verfügung, um mit ihrem umfassenden Know-how zu STEYR Maschinen für schnelle und effiziente Problemlösungen zu sorgen.

S-Tech Protect

S-Tech Protect ist das umfassende Servicepaket, in dem das Beste der STEYR Werkstatt, Feldeinsatz- und Remote-Dienstleistungen zusammengeführt ist, um für maximale Verfügbarkeit der Ausrüstung zu sorgen. Mit S-Tech Protect kannst du deine 5-jährige Garantieverlängerung auf das nächste Level der Konnektivität, Betriebssicherheit und Kostenkontrolle upgraden und die S-Tech Echtzeit-Dienstleistungen per Ferndiagnose-Tools, Premium-Kundendienst täglich rund um die Uhr, professionelle jährliche Inspektionen und kostenlose Fahrerschulungen in Anspruch nehmen.

Premium Service

Bei STEYR bieten wir einen Premium Kundenservice - unser Kundensupport ist täglich rund um die Uhr aktiv - ganz gleich, was Sie benötigen. Rufen Sie uns an unter 0800 78397000 - der Anruf ist gebührenfrei. In enger Zusammenarbeit mit dem STEYR Händlernetz garantieren wir einen erstklassigen Kundenservice und antworten prompt auf jede Anfrage, von allgemeinen Informationen bis zum technischen Kundendienst, um mögliche Stillstandzeiten Ihrer Maschinen auf ein Minimum zu reduzieren.

STEYR Protect

STEYR Protect ist das Garantieverlängerungsprogramm des Herstellers, das zum Schutz Ihrer Investition vor nicht vorhersehbaren Kosten oder Maschinenstillständen entwickelt wurde. STEYR Protect ist eine Erweiterung der Standard-Herstellersgarantie (erstes Jahr), die Sie unterstützen soll durch:

- Herstellergarantie
- Bestmögliche Abdeckung
- Optimierung der Gesamtbetriebskosten
- Bessere Wirtschaftlichkeit
- Höheren Wiederverkaufswert
- Im jeweiligen Land übertragbar

TECHNISCHE DATEN

MODELL		4110 EXPERT CVT		4120 EXPERT CVT		4130 EXPERT CVT		4140 EXPERT CVT	
GETRIEBE									
S-Control™ CVT Stufenloses Getriebe Fahrgeschwindigkeit* 0-40 km/h		●		●		●		●	
MOTOR									
Common-Rail-Dieselmotor mit Hi-eSCR2 Technologie, 16 Ventile, Turbolader und Ladeluftkühler, erfüllt Abgasvorschriften der Stufe V Zylinderanzahl / Hubraum (cm³)		4 / 4.485		4 / 4.485		4 / 4.485		4 / 4.485	
Motorhöchstleistung ECE R120 ⁹⁾ [kW/PS]	Motornennleistung ECE R120 ⁹⁾ [kW/PS]	81 / 110	74 / 100	88 / 120	81 / 110	96 / 130	88 / 120	103 / 140	96 / 130
Drehzahl bei Maximalleistung [U/min]	Motornennendrehzahl [U/min]	1.800 - 1.900	2.200	1.800 - 1.900	2.200	1.800 - 1.900	2.200	1.800 - 1.900	2.200
Max. Drehmoment [Nm bei 1.300 U/min]		520		551		610		630	
Drehmomentanstieg gemäß OECD [%]		48		44		46		41	
Kraftstoffvorrat Diesel / AdBlue® [l]		180 / 19		180 / 19		180 / 19		180 / 19	
ZAPFWELLE Umschaltbar mit fein abgestufter elektrohydraulischer Betätigung mit Sanftanlauf									
Zapfwellendrehzahlen [U/min] 540 / 540E / 1.000 (optional: 540E / 1.000 / 1.000E)		●		●		●		●	
Motordrehzahlen [U/min] 1.969 / 1.546 / 1.893 (optional: 1.546 / 1.893 / 1.621)		●		●		●		●	
Zapfwelle für Stationärbetrieb		●		●		●		●	
Frontzapfwelle* 1.000 bei Motordrehzahl 1.895 [U/min]		●		●		●		●	
HYDRAULIK									
Elektronische Hubwerksregelung (EHR) mit dynamischer Schwingungstilgung Ride Control		●		●		●		●	
Max. Pumpenförderleistung mit Druck-/Volumenstromregelung, Load-Sensing 110 l/min		●		●		●		●	
Max. Betriebsdruck [bar]		210		210		210		210	
Max. Hubkraft [kg]		5.600		5.600		5.600		5.600	
Zusatzsteuergeräte	Heck, bis zu 4 konfigurierbar 2 mechanisch / zusätzlich 2 mechanisch oder 2 elektrisch	● / ●		● / ●		● / ●		● / ●	
	Mittelachsbereich, bis zu 3 elektrische Steuergeräte	●		●		●		●	
Integriertes Fronthubwerk* max. Hubkraft (kg)		2.300		2.300		2.300		2.300	

MODELL		4110 EXPERT CVT	4120 EXPERT CVT	4130 EXPERT CVT	4140 EXPERT CVT
ALLRADANTRIEB					
Zuschaltung elektrohydraulisch mit Traktionsmanagement		●	●	●	●
VORDERACHSLENKUNG					
Gefederte Vorderachse		●	●	●	●
Lenksystem Hydraulisch, Load-Sensing-System		●	●	●	●
Lenkrad Höhen- und neigungsverstellbar		●	●	●	●
Lenkwinkel Spurweite ²⁾ 1.830 mm [°]		55	55	55	55
Mindest-Wenderadius: Spurweite ²⁾ 1.830 mm [m]		4,5	4,5	4,5	4,5
BREMSEN					
Zweischeibenbremsen im Ölbad, hydraulische Betätigung		●	●	●	●
Allradbremsung mit Opti-Stop		●	●	●	●
Zweileitungs-Druckluft-Bremsanlage		●	●	●	●
BEREIFUNG					
Maximale Bereifung³⁾	Vorn	480/65R28	480/65R28	480/65R28	480/65R28
	Hinten	600/65R38	600/65R38	600/65R38	600/65R38
GEWICHT					
Ungefähres Leergewicht* [kg]		5.500	5.500	5.500	5.500
Zulässiges Gesamtgewicht [kg]		8.800	8.800	8.800	8.800
ABMESSUNGEN²⁾					
Gesamtlänge [mm]		4.784			
Min. – max. Breite Heckkotflügel [mm]		1.888 – 2.164			
Gesamthöhe Standarddach / Niedrigdach / Panoramadach [mm]		2.885 / 2.730 / 2.755			
Radstand [mm]		2.490			
Min. – max. Spurweite vorn [mm]		1.446 – 2.154			
Min. – max. Spurweite hinten [mm]		1.530 – 2.138			

● Standard ● Option – Nicht verfügbar

*abhängig von länderspezifischen gesetzlichen Anforderungen und Spezifikationen

¹⁾ ECE R120 entspricht ISO 14396 und 97/68EC

²⁾ mit Standardbereifung

³⁾ andere Reifen als Sonderausstattung auf Anfrage (d. h. als Kostenoption)

Mit Sicherheit fahren Sie besser. Lesen Sie vor der Nutzung dieses Fahrzeugs die Betriebsanleitung und machen Sie sich mit der Handhabung der einzelnen Bedienelemente vertraut. Beachten Sie die Hinweisschilder und nutzen Sie die Sicherheitseinrichtungen zu Ihrer persönlichen Sicherheit. Diese Broschüre ist für den internationalen Gebrauch bestimmt. Die Verfügbarkeit einiger Modelle sowie von Standard- und Sonderausstattungen kann von Land zu Land unterschiedlich sein.



STEYR behält sich das Recht vor, jederzeit und ohne vorherige Ankündigung Änderungen am Design und an der technischen Ausführung vorzunehmen, ohne dass STEYR dadurch in irgendeiner Weise verpflichtet ist, diese auf bereits verkaufte Einheiten zu übertragen. Angaben, Beschreibungen und Bildmaterial entsprechen dem aktuellen Stand zum Zeitpunkt der Veröffentlichung, können jedoch ohne vorherige Ankündigung und jederzeit geändert werden. Bildmaterial kann bestimmte Länderausführungen, Sonderausstattungen sowie unvollständige Standardausführungen zeigen.

TP01 / SM / 03.24 / Gedruckt in Österreich – Cod. n. 22S0035D00
www.steyr-traktoren.com

steyr-traktoren.com



STEYR
TRAKTOREN