

Schäffer

2024 - 4670

Extrem niedrige Bauhöhe:
2024 SLT - 3650 SLT

HOFLADER

Überlegenheit auf kleinstem Raum



SCHÄFFER

Von 18,5 kW (25 PS) bis 150 kW (204 PS). Seit über 60 Jahren entwickeln wir Lader für individuelle Bedürfnisse. Die Zufriedenheit unserer Kunden hat uns zu dem gemacht, was wir heute sind: Einer der leistungsfähigsten und erfolgreichsten Anbieter von Hof-, Rad- und Teleradladern überhaupt. Tag für Tag schaffen unsere Mitarbeiter neue, maßgeschneiderte Lösungen.

Jeder Schäffer Lader ist die Synthese aus vielen Jahren Erfahrung und innovativem Entwicklergeist. Unsere Produkte setzen Maßstäbe im Bereich der größtmöglichen Zuverlässigkeit und Langlebigkeit. Mit geringeren Kosten über die gesamte Nutzungsdauer. Mit noch mehr Leistung, Sicherheit und Fahrkomfort über lange Jahre hinweg.

DIE KOMPAKTKLASSE VON SCHÄFFER: ÜBERLEGENHEIT AUF KLEINSTEM RAUM

Die Kompaktklasse gehört bei Schäffer zu den erfolgreichsten Baureihen überhaupt. Höchstleistungen auf engstem Raum zu bieten, das ist die Prämisse unter der diese Lader entwickelt wurden. Die Maschinen legen auch in Sachen Zuverlässigkeit und Ergonomie die Messlatte sehr hoch. Und wie alle Schäffer Lader stehen sie

für kompromisslose Sicherheit und niedrige Betriebskosten. Zum Einsatz kommen diese kompakten Lader in der Innenwirtschaft, auf kleineren und mittleren landwirtschaftlichen Betrieben und auf Pferdehöfen. Ein breites Programm an Zusatzausrüstungen und Werkzeugen macht die Maschinen so universell.

Die Kompaktklasse:



Schäffer Unternehmensfilm:
[schaeffer.de/videos](https://www.schaeffer.de/videos)



Schaffer Hofladeraufnahme SWH

Das Ankuppeln aller Arbeitsgeräte ist mit der Schaffer Hofladeraufnahme SWH ein Kinderspiel. Das hydraulische Ver- und Entriegeln ist serienmäßig und sehr komfortabel. Original Schaffer Arbeitsgeräte sind mit dem Doppelhaken-Aufnahmerahmen ausgerüstet. So kann der Ein- und Auskippenwinkel dem Ladegut problemlos angepasst werden. Bei Schüttgütern wie Getreide wird ein größerer Einkippwinkel, bei anderen Materialien ein größerer Auskippenwinkel gewählt – einfach, flexibel, genial.



Hydraulischer Allradantrieb, wegabhängig

Mit dem wegabhängigen hydraulischen Allradantrieb ist die Bedienung des Laders 2024 extrem effektiv. Die Drehzahl des Dieselmotors wird per Gaspedal je nach Einsatzbedingungen eingestellt. Die Regelung von Fahrtrichtung und Geschwindigkeit geschieht über ein Fahrpedal auf der linken Maschinenseite. So wird ein zentimetergenaues, schnelles und sehr feinfühliges Manövrieren möglich. Gerade bei kompakten Ladern und sehr engen Einsatzverhältnissen ein unschätzbare Vorteil.

SCHÄFFER 2024: EINFACH, PREISWERT UND LEISTUNGSFÄHIG

Besonders wenn es eng wird, ist dieser Lader voll in seinem Element. Mit einer Außenbreite von 90,5 cm passt der Schaffer 2024 durch fast jede Tür und liefert exzellente Arbeit ab. Auch an den unzugänglichsten Einsatzstellen kann Handarbeit mechanisiert werden. Die Arbeit wird schneller, einfacher und produktiver erledigt. Und mehr Spaß macht die Arbeit allemal.

Dank seiner einfachen Technik bietet das Modell 2024 den preisgünstigsten Einstieg in die Schaffer-Welt. Nicht gespart wird allerdings an der Qualität. Auch die kompaktesten Lader von Schaffer behalten ihren Wert über Jahre hinaus und sind auch als Gebrauchsmaschine heiß begehrt.

SCHÄFFER 2028-2: DAS KOMPAKTE KRAFTPAKET MIT AUTOMOTIVER STEUERUNG

Es gibt kaum andere Lader dieser Klasse, die es hinsichtlich Schubkraft und Spritzigkeit mit dem 2028-2 von Schäffer aufnehmen können. Die Leistung des Kubota Dieselmotors wird vom hydrostatischen Antrieb und den Original Schäffer-Achsen in höchste Schubkräfte umgesetzt. Dank der automotiven Steuerung passt sich die Drehzahl des Dieselmotors immer automatisch der abgerufenen Kraft an. Ein Abwürgen des Motors ist nicht möglich, er arbeitet immer im optimalen Drehzahlbereich. Die Impulse des Gaspedals werden unmittelbar umgesetzt, die Lader hängen immer am Gas. Gegenüber dem Vorgängermodell wurde die Schubkraft durch die Verwendung neuester Antriebskomponenten noch einmal gesteigert. Der Schäffer Lader 2028-2: Er schafft mehr, als man ihm zutraut.

Neu ist auch der elektronisch geregelte Fahrtrieb Schäffer Power Transmission (SPT). Er kommt bei dem 2028-2 erstmals in dieser Maschinenklasse zum Einsatz und hat sich bereits bei den Maschinen der größeren Schäffer-Baureihen etabliert. Dabei wird die Fahrhydraulik der Drehmomenteigenschaft des Dieselmotors angepasst. Für den Fahrer ergibt sich eine Vielzahl von Vorteilen: Die Betriebskosten werden gesenkt, da der Wirkungsgrad erhöht und der Kraftstoffverbrauch reduziert wird. Ebenso wird das Anfahren am Berg deutlich leichter, denn dank Anfahrhilfe kommt es kaum noch zum Zurückrollen. Weiterer Pluspunkt: Das optional erhältliche Potentiometer übernimmt die Aufgabe eines Tempomaten. Der Lader hält automatisch und unabhängig von der Motordrehzahl eine konstante Geschwindigkeit – ein besonderer Komfort bei der Arbeit mit Futterdosiergeräten, Strohverteilern, Mulchern oder Kehrbesen. SPT gehört zur Serienausstattung des **2028-2, 2630, 2630 SLT, 3630, 3650, 3650 SLT und des 4670.**



DER SCHÄFFER 2628: FAHRSPASS PUR

Mit dem Schäffer 2628 wurde ein Lader entwickelt, der zu den agilsten und wendigsten seiner Klasse gehört. Grund dafür ist das Antriebskonzept, dessen Basis die Hochdruck-Axialkolbenpumpe bildet. Sie ist in der Lage, die Leistung des 18,5 kW / 25 PS starken Kubota-Motors in 510 bar Hydraulikleistung umzuwandeln. Diese erlaubt einen außerordentlich agilen und spritzigen Einsatz des 2628 und eine rasche Beschleunigung auf 20 km/h. Hinzu kommt der äußerst geringe Wendekreis bedingt durch den Einsatz von zwei Achsmotoren anstelle einer Kardanwelle. Dank des Hochdruck-Antriebs werden auch ohne Kardanwelle hohe Schubkräfte erreicht. Unterstützt wird dies durch die 5-Loch-Achsen, die durch ihr angepasstes Übersetzungsverhältnis den Wirkungsgrad des Antriebs weiter erhöhen und den Kraftstoffverbrauch dadurch senken.

Dank des hohen Arbeitsdrucks kann die benötigte Ölmenge für die Antriebs- und Arbeitshydraulik zusätzlich reduziert werden. Eine Steigerung des Wirkungsgrades der Maschine ist die positive Folge. Dies erlaubt einen effizienten und kraftstoffsparenden Einsatz des Laders. Die nachgelagerten Axialkolbenmotoren sind für eine maximale Drehzahl von 3.700 Umdrehungen pro Minute ausgelegt, werden aber nur mit 800 Umdrehungen pro Minute betrieben. Diese vergleichsweise geringe Beanspruchung sorgt für eine lange Lebensdauer.



Die Motorhaube kann nach vorn geöffnet werden. Somit sind alle Servicestellen von beiden Maschinenseiten aus leicht zugänglich.



Auch die Ergonomie des Laders ist hervorragend. Der Fahrer hat trotz der sehr kompakten Maschinenabmessungen viel Platz. Er arbeitet durch die optimierte Positionierung von Joystick und Lenker noch bequemer.

SCHÄFFER 2628





2630: EFFIZIENZ, AGILITÄT UND FAHRKOMFORT SERIENMÄSSIG

Der neue 2630 ist ein 18,5 kW / 25 PS starker Lader, der ein Hochdruck-Antriebskonzept mit einem elektronisch geregelten Fahrtrieb kombiniert. Der 3-Zylinder-Motor von Kubota verfügt über 1,7 l Hubraum mit Direkteinspritzung. Diese Kombination macht den Motor besonders drehmomentstark und erlaubt es, die Drehzahl um 27 % im Vergleich zum Vorgängermodell zu reduzieren. Dies ermöglicht ein deutlich leiseres Arbeiten und reduziert zudem den Kraftstoffverbrauch um 10 %. Wie auch der 2628 arbeitet der 2630 mit einem Arbeitsdrucks von 510 bar, was auch hier für einen höheren Wirkungsgrad der Maschine sorgt. Bei dem 20 km/h schnellen Lader sorgt eine Kardanwelle für die Kraftübertragung auf die Vorderachse, hohe Schubkräfte sind somit garantiert. Unterstützt wird dies durch die neuen 6-Loch-Achsen, die durch ihr angepasstes Übersetzungsverhältnis den Wirkungsgrad des Antriebs weiter erhöhen und den Kraftstoffverbrauch dadurch senken.

Für technische Innovationen und zusätzlichen Fahrkomfort sorgen High Traction Force (HTF) und Schäffer Power Transmission (SPT).

HTF steht bei Schäffer für „High Traction Force“. Dabei handelt es sich um eine automatische Schubkraftregelung, die es dem Lader erlaubt, auch im Schnellgang immer die

höchste Schubkraft zu liefern. Möglich wird dies durch einen neuen Axialkolben-Schrägachsmotor, der die Geschwindigkeit automatisch in Abhängigkeit der Zugkraft regelt. Besonders vorteilhaft wird dies bei der Bergauffahrt, da der Fahrer jetzt nicht mehr in den ersten Gang herunterschalten muss. Auch beim Einfahren in ein Haufwerk profitiert der Maschinenführer von der neuen Funktion: Wenn vom Lader mehr Schubkraft verlangt wird, passt sich der Hydraulikmotor automatisch der geforderten Zugkraft an, ohne dass der Fahrer manuell eingreifen muss. So können die meisten Arbeiten im Schnellgang erledigt werden – das erhöht den Fahrkomfort und beschleunigt das Arbeiten. HTF gehört zur Serienausstattung des **2630, 2630 SLT, 3630, 3650, 3650 SLT und des 4670.**

Vorteile auf einen Blick:

- Sehr hohe Schubkräfte
- Kein manuelles Herunterschalten bei Bergauffahrt notwendig
- Auch im Schnellgang immer maximale Schubkraft verfügbar, z.B. bei der Fahrt in ein Haufwerk
- Erhöhter Fahrkomfort, schnelleres Arbeiten

SCHÄFFER 3650

HTF SPT eco Mode MHF



Videovorstellung 3650:
[schaeffer.de/videos](https://www.schaeffer.de/videos)



DER NEUE 3650: HOFLADER NACH MASS

Mit je zwei unterschiedlichen Motorisierungen, Hubhöhen und Geschwindigkeiten ist der 3650 ein Hoflader nach Maß und kann ideal auf Ihre Anforderungen zugeschnitten werden. Der 3650 ist mit einem 28 kW (38 PS) starken Kubota-Dieselmotor der neuesten Generation ausgestattet. Optional ist die Maschine mit einer Leistung von 37 kW (50 PS) erhältlich. Der moderne 3-Zylinder-Motor besitzt einen Hubraum von 1,8 l und ist dank seines enorm hohen Drehmoments von bis zu 151 Nm äußerst kraftvoll. Dies bedeutet ein Plus von 28 % im Vergleich zum Vorgängermodell. Diese Kraft wird mit einer vergleichsweise niedrigen Drehzahl von nur 1.600 U/min. erreicht. Dies erlaubt einen niedertourigen Einsatz und vermindert den Kraftstoffverbrauch.

Die Abgasstufe V erreicht der Lader durch den Einsatz eines Dieseloxydationskatalysators (DOC) und eines Dieselpartikelfilters (DPF). Im Vergleich zum Vorgängermodell wird somit der Schadstoffausstoß erheblich reduziert, die Verbreitung von Rußpartikeln wird dank des Partikelfilters nahezu komplett ausgeschlossen.

Für den nötigen Fahrkomfort sorgen auch beim 3650 die automatische Schubkraftregelung High Traction Force (HTF) und der elektronisch geregelte Fahrtrieb Schaeffer Power Transmission (SPT). Die 2,7 t - 2,85 t schwere Maschine bietet eine Vielzahl von Ausstattungsmöglichkeiten. So ist der Lader sowohl mit einem Fahrerschutzdach als auch mit einer Kabine erhältlich. Neben der Option zweier Motoren wird der Lader auch in 2 Geschwindigkeitsstufen (20 / 30 km/h) und mit zwei Hubhöhen (2,95 / 3,20 m) angeboten. Der 3650 ist auch als SLT-Version mit einer besonders niedrigen Bauhöhe ab 2,04 m erhältlich.

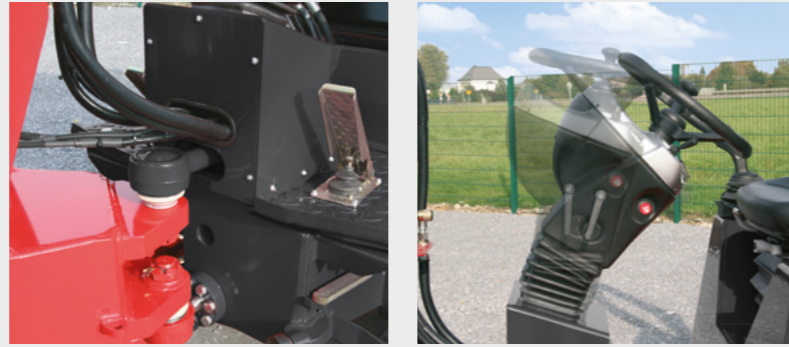


Mit einer Bauhöhe ab 2,04 m ist der 3650 SLT besonders kompakt gebaut.

Etwas Einzigartiges?

Bitte sehr.

Das Knick/Pendelgelenk der Kompaktklasse ist absolut wartungsfrei und unverwundlich. Deswegen garantieren wir für dieses Bauteil 3 Jahre oder 3000 Betriebsstunden.



MULTI HIGH FLOW: MAXIMALE LEISTUNG FÜR **MHF** ANBAUWERKZEUG UND ARBEITSHYDRAULIK

Dank des neuen, optionalen Multi High Flow (MHF) bieten sich für die Schäffer Hoflader 3650 und 4670 erweiterte Einsatzmöglichkeiten. Mit einem Fördervolumen von bis zu 81 l/min (3650) und 108 l/min (4670) können an diesen Maschinen nun Arbeitsgeräte mit sehr hohen Anforderungen an die Arbeitshydraulik betrieben werden. Doch Schäffer Multi High Flow kann mehr: Zum einen hat der Fahrer die Möglichkeit, auch mit einer reduzierten Pumpenleistung zu arbeiten, falls die volle Hydraulikleistung nicht benötigt wird. Zum anderen können sowohl hydraulische Nebenantriebe als auch die normalen Funktionen wie Heben/Senken bedient werden, ohne dass es beim Hauptabnehmer zu einem spürbaren Leistungsabfall kommt. So erlaubt Multi High Flow zum Beispiel den gleichzeitigen Einsatz eines großen Strohverteilers unter Vollast, das hydraulische Einstellen des Auswurf-

turms sowie das Bedienen der Laderschwinge. Somit nutzt der Fahrer die hohe Hydraulikleistung optimal aus und kann gleichzeitig alle Hydraulikfunktionen bequem steuern, ohne die Hand vom Joystick zu nehmen. Zudem sind die Maschinen mit einer Leckölleitung ausgestattet, die als zusätzlicher druckfreier Rücklauf eingesetzt werden kann. MHF ist optional für den **3650** und **4670** verfügbar.

Vorteile auf einen Blick:

- Höheres Fördervolumen erweitert Einsatzspektrum der Maschine
- Mehrere Hydraulikfunktionen gleichzeitig nutzbar ohne spürbare Leistungseinbußen
- Maximale Hydraulikleistung einstellbar
- Zusätzlicher druckfreier Rücklauf

DER 3650ER UND DIE 4600ER BAUREIHE VON SCHÄFFER: VORTEILE AUF EINEN BLICK



SCHÄFFER 4670

HTF  SPT  eco Mode  MHF 



Schäffer Achsen – mit Sicherheit stabil

Schäffer Achsen sind optimal auf den jeweiligen Lader abgestimmt. Die Kraft des hydrostatischen Antriebes wird in unbändige Schubkräfte umgesetzt. In dieser Klasse gibt es kaum eine stärkere Achse als die Schäffer 6-Loch mit 70 mm starken Antriebswellen. Die automatische Schubkraftregelung des HTF-Antriebes (High Traction Force) liefert auch im Schnellgang immer die höchste Schubkraft. Der Druck im hydraulischen Fahrtrieb ist genauso wie der Wirkungsgrad sehr hoch.



Schäffer „Easy-Brake“: Darauf können Sie sich verlassen

Alle Schäffer Lader mit Kardanwelle sind auch mit der Lamellenbremse „Easy-Brake“ ausgerüstet. Die Lamellen laufen hermetisch abgeschlossen in einem Ölbad und sind so vor Nässe und Dreck geschützt. Ein absolut verschleiß- und wartungsarmer Betrieb ist die Folge. Die Bremse bietet unter allen Einsatzbedingungen sichere Funktion. Die perfekte Dosierfähigkeit überzeugt genauso wie die hohe Verzögerungsleistung.

ERGONOMIE PUR



BEQUEMES ARBEITEN LEICHT GEMACHT

Die Kabine des 4670 bietet einen sehr ergonomischen Arbeitsplatz. Hier fühlt sich der Fahrer auch nach langen Arbeitstagen fit. Alle Bedien- und Kontrollinstrumente sind übersichtlich und benutzerfreundlich angeordnet. Der bequeme Komfortsitz und die optimale Beinfreiheit lassen keine Wünsche offen. Die großzügige Verglasung bietet

dem Fahrer die perfekte Rundumsicht auf Werkzeug und Rangierbereich. Sämtliche hydraulische Funktionen können im Joystick integriert werden und ermöglichen eine präzise und feinfühligke Einhebelsteuerung. Die linke Hand bleibt immer am Lenkrad.



Perfekte Sicht nach oben mit Sonnenrollo

KABINENAUSSTATTUNG DES 4670:



Gepolsterte Armauflage am Joystick



Zusammengefasste Schalterleiste, Steckdose mit Dauerstrom







Multifunktions-Joystick







Flaschenhalter, Batterieauptschalter

TECHNISCHE DATEN

	2024	2028-2	2628	2630
Motor	3-Zylinder-Dieselmotor Kubota D1105, 18,5 kW (25 PS)	3-Zylinder-Dieselmotor Kubota D1105, 18,5 kW (25 PS)	3-Zylinder-Dieselmotor Kubota D1105, 18,5 kW (25 PS)	3-Zylinder-Dieselmotor Kubota D1703-M-Di, 18,5 kW (25 PS)
Abgasnachbehandlung / -stufe	- / V			
Fahrhydraulik	hydraulisch	hydrostatisch-automotiv		hydrostatisch-automotiv, HTF
Bereifung	7.00 - 12 AS Option I 27x8.50 - 15 SKD Option II 27x10.5 - 15 SKD Option III 26x12.00 - 12	7.00 - 12 AS Option I 27x8.50 - 15 SKD Option II 27x10.5 - 15 SKD Option III 26x12.00 - 12	10.0/75-15.3 AS Option I 27x10.5-15 SKD	10.0/75 - 15.3 AS Option I 27x10.5 - 15 Option II 31x15.5 - 15
Betriebsbremse	mechanische Trommelbremse	hydrostatisch und mechanische Trommelbremse		Kombi-Bremse hydrostatisch und über Lamellenbremse
Feststellbremse	mechanische Trommelbremse			im Ölbad laufende Lamellenbremse
Arbeitshydraulik Leistung/Druck	Förderleistg.: 33 l/min Arbeitsdruck: 200 bar	Förderleistg.: ab 33 l/min Arbeitsdruck: 200 bar	Förderleistg.: ab 33 l/min Arbeitsdruck: 200 bar	Förderleistg.: ab 37 l/min Arbeitsdruck: 200 bar
Lenkung	vollhydraulische Knick-Pendel-Lenkung			
Betriebsgewicht	1.700 kg	1.760 kg	1.850 kg	2.100 kg / 2.300 kg mit Kabine
Hubkraft	1.400 kg	1.500 kg	1.600 kg	1.700 kg
Kipplast, gerade* ¹ Palettengabel Schaufel	622 - 786 kg 829 - 973 kg	675 - 841 kg 832 - 976 kg	789 - 941 kg 1.041 - 1.191 kg	895 - 1.124 kg 1.110 - 1.381 kg
Kipplast, geknickt* ¹ Palettengabel Schaufel	320 kg 410 kg	375 kg 505 kg	465 kg 580 kg	609 kg 799 kg
Nutzlast Palettengabel, ebener Untergr.* ² Palettengabel, uneben. Untergr.* ² Schaufel* ³	256 kg 192 kg 205 kg	300 kg 225 kg 252,5 kg	372 kg 279 kg 290 kg	487 kg 365 kg 399 kg
Achsen	Original Schäffer-Achsen, 5-Lochfelge	Original Schäffer-Achsen, 5-Lochfelge	Original Schäffer-Achsen, 5-Lochfelge	Original Schäffer-Achsen, 6-Lochfelge; Option: automatisches Sperrdifferential
Geschwindigkeit	12 km/h	15 km/h	20 km/h	20 km/h in 2 Fahrstufen unter Last schaltbar
elektr. Anlage	Betriebsspannung: 12 V			
Füllmengen	Kraftstoff: 23 l Hydrauliköl: 30 l	Kraftstoff: 23 l Hydrauliköl: 30 l	Kraftstoff: 23 l Hydrauliköl: 30 l	Kraftstoff: 40 l Hydrauliköl: 30 l
Schalldruckpegel LpA	84 dB(A)	83 dB(A)	84 dB(A)	82 dB(A)
Schallleistungspegel garantiert LwA gemittelt LwA	101 db(A) 98 db(A)	101 db(A) 98 db(A)	101 db(A) 98 db(A)	101 db(A) 101 db(A)
Hand-, Arm-Vibration* ⁴	< 2,5 m/s ²			
Ganzkörper-Vibration* ⁴	< 0,5 m/s ²			
	-	-	-	X
	-	X	-	X
	-	-	-	-
	-	-	-	-

*¹ nach ISO 8313 *² nach EN 474-3 *³ nach ISO 14397-1 *⁴ nach ISO 8041 X = Serienausstattung O = Optionale Ausstattung
Reifendimension und Zusatzausrüstungen verändern Betriebsgewicht, Kipplast und Nutzlast.

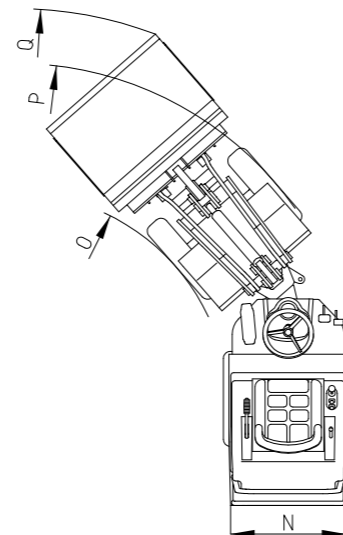
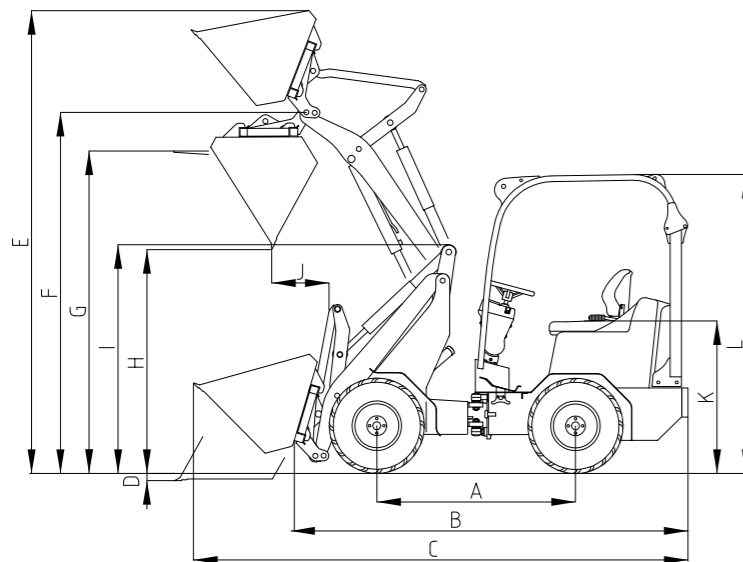
	3630	3650	4670
Motor	3-Zylinder-Dieselmotor Kubota D1703-M-Di, 18,5 kW (25 PS)	3-Zylinder-Dieselmotor Kubota D1803-CR(-T), 28 kW (38 PS) / 37 kW (50 PS)	4-Zylinder-Dieselmotor Kubota V2403-CR-T, 48,6 kW (66 PS)
Abgasnachbehandlung / -stufe	- / V	DOC, DPF / V	
Fahrhydraulik	hydrostatisch-automotiv, HTF		
Bereifung	10.0/75-15.3 AS / MPT Option I 31x15.5-15	10.0/75 - 15.3 AS / MPT Option I 31x15.5 - 15 Option II 15.0/55-17 Option III 11.5/80-15.3	11.5/80 - 15.3 AS Option I 15.0/55 - 17 Option II 425/55 R17
Betriebsbremse	Kombi-Bremse hydrostatisch und über Lamellenbremse		
Feststellbremse	im Ölbad laufende Lamellenbremse		
Arbeitshydraulik Leistung/Druck	Förderleistg.: ab 37 l/min Arbeitsdruck: 200 bar	Förderleistg.: ab 46 l/min Arbeitsdruck: 200 bar	Förderleistg.: ab 51 l/min Arbeitsdruck: 200 bar
Lenkung	vollhydraulische Knick-Pendel-Lenkung		
Betriebsgewicht	2.300 kg	2.700 kg / 2.850 kg mit Kabine	3.100 kg / 3.300 kg mit Kabine
Hubkraft	1.700 kg	2.000 kg	2.300 kg
Kipplast, gerade* ¹ Palettengabel Schaufel	1.148 - 1.421 kg 1.495 - 1.817 kg	1.267 - 1.580 kg 1.523 - 1.845 kg	1.783 - 1.913 kg 2.110 - 2.301 kg
Kipplast, geknickt* ¹ Palettengabel Schaufel	710 kg 865 kg	750 kg 950 kg	1.340 kg 1.570 kg
Nutzlast Palettengabel, ebener Untergr.* ² Palettengabel, uneben. Untergr.* ² Schaufel* ³	568 kg 426 kg 433 kg	600 kg 450 kg 475 kg	1.072 kg 804 kg 785 kg
Achsen	Original Schäffer-Achsen, 6-Lochfelge; Option: automatisches Sperrdifferential		
Geschwindigkeit	20 km/h in 2 Fahrstufen unter Last schaltbar	20 km/h in 2 Fahrstufen unter Last schaltbar, Option: 30 km/h	20 km/h in 2 Fahrstufen unter Last schaltbar, Option: 30 km/h
elektr. Anlage	Betriebsspannung: 12 V		
Füllmengen	Kraftstoff: 40 l Hydrauliköl: 45 l	Kraftstoff: 50 l Hydrauliköl: 48 l	Kraftstoff: 85 l Hydrauliköl: 62 l
Schalldruckpegel LpA	83 dB(A)	85 dB(A)	85 dB(A)
Schallleistungspegel garantiert LwA gemittelt LwA	101 db(A) 100 db(A)	101 db(A) 100 db(A)	101 db(A) 100 db(A)
Hand-, Arm-Vibration* ⁴	< 2,5 m/s ²		
Ganzkörper-Vibration* ⁴	< 0,5 m/s ²		
	X	X	X
	X	X	X
	-	O	O
	-	X	X

*¹ nach ISO 8313 *² nach EN 474-3 *³ nach ISO 14397-1 *⁴ nach ISO 8041 X = Serienausstattung O = Optionale Ausstattung
Reifendimension und Zusatzausrüstungen verändern Betriebsgewicht, Kipplast und Nutzlast.

ABMESSUNGEN

		2024	2028-2	2628	2630
A	Achsabstand [mm]	1.375	1.405	1.445	1.470
B	Fahrgestelllänge [mm]	2.780	2.810	2.850	2.950
C	Gesamtlänge mit Standardschaufel [mm]	3.530	3.560	3.550	3.695
D	Schürftiefe [mm]	110	110	110	110
E	Arbeitshöhe max. [mm]	3.460 / 3.720*	3.460 / 3.720*	3.590 / 3.850*	3.565 / 3.795*
F	Schaufeldrehpunkt max. [mm]	2.800 / 3.060*	2.800 / 3.060*	2.880 / 3.110*	2.880 / 3.110*
G	Ladehöhe mit Palettengabel [mm]	2.560 / 2.920*	2.560 / 2.920*	2.750 / 2.980*	2.675 / 3.005*
H	Ausschütthöhe max. [mm]	1.965 / 2.265*	1.965 / 2.265*	2.170 / 2.400*	2.090 / 2.345*
I	Höhe Vorderwagen [mm]	1.600 / 1.725*	1.600 / 1.725*	1.680 / 1.805*	1.675 / 1.775*
J	Ausschüttweite [mm]	440	440	560	590
K	Sitzhöhe [mm]	1.055	1.055	1.160	1.160
L	Höhe Fahrerschutzdach [mm] Höhe Kabine [mm]	2.100 -	2.100 -	2.200 -	2.190 2.140
N	Gesamtbreite [mm]	905 - 1.250	905 - 1.250	1.060 - 1.260	1.020 - 1.300
O	Spurkreisradius innen [mm]	900	820	820	1.020
P	Spurkreisradius außen [mm]	1.795	1.715	1.880	2.040
Q	Außenradius mit Standardschaufel [mm]	2.185	2.105	2.330	2.400

* Option: hohe Hubhöhe



		3630	3650	4670
A	Achsabstand [mm]	1.745	1.800	1.840
B	Fahrgestelllänge [mm]	3.315	3.485	3.710
C	Gesamtlänge mit Standardschaufel [mm]	4.110	4.185	4.530
D	Schürftiefe [mm]	110	90	130
E	Arbeitshöhe max. [mm]	3.565 / 3.795*	3.550 / 3.890*	4.100
F	Schaufeldrehpunkt max. [mm]	2.880 / 3.110*	2.950 / 3.200*	3.250
G	Ladehöhe mit Palettengabel [mm]	2.675 / 3.005*	2.810 / 3.060*	3.070
H	Ausschütthöhe max. [mm]	2.090 / 2.345*	2.140 / 2.390*	2.420
I	Höhe Vorderwagen [mm]	1.675 / 1.775*	1.700 / 1.800*	1.850
J	Ausschüttweite [mm]	590	470	300
K	Sitzhöhe [mm]	1.226	1.226	1.270
L	Höhe Fahrerschutzdach [mm] Höhe Kabine [mm]	2.230 -	2.230 2.150	2.270 2.270
N	Gesamtbreite [mm]	1.200 - 1.370	1.100 - 1.570	1.420 - 1.730
O	Spurkreisradius innen [mm]	1.020	1.230	1.290
P	Spurkreisradius außen [mm]	2.220	2.330	2.610
Q	Außenradius mit Standardschaufel [mm]	2.400	3.020	2.960

* Option: hohe Hubhöhe

Alle technischen Angaben in diesem Prospekt beziehen sich auf Serienmodelle und beschreiben deren Standardfunktionen. Die Ausstattungen und deren Funktionen sowie das Zubehör hängen vom jeweiligen Modell und den Optionen des Produktes sowie von den länder- und kundenspezifischen Vorgaben ab (so werden die Maximalwerte bei Kipp- und Nutzlasten nur mit zusätzlicher Ballastierung erreicht). Abbildungen können nicht erwähnte oder nicht serienmäßig erhältliche Produkte oder Ausstattungen zeigen. Die Beschreibungen, Abmessungen, Abbildungen, Gewichtsangaben und technischen Daten entsprechen dem Stand der Technik zur Zeit der Drucklegung und sind unverbindlich. Änderungen im Bereich der Konstruktion, Ausstattung, Optik und Technik behalten wir uns wegen der laufenden Weiterentwicklung der Produkte ohne Ankündigung vor. Bei Bedenken bezüglich der Leistungsfähigkeit oder der Wirkungsweise unserer Produkte aufgrund besonderer Umstände empfehlen wir Probarbeiten unter gesicherten Bedingungen. Abweichungen von Abbildungen oder Maßen, Rechenfehler, Druckfehler oder Unvollständigkeiten im Prospekt schließen wir trotz aller Sorgfalt nicht aus. Deswegen übernehmen wir für die Richtigkeit und Vollständigkeit der Angaben in diesem Prospekt keine Gewähr. Die einwandfreie Funktionsfähigkeit unserer Produkte gewährleisten wir im Rahmen unserer Allgemeinen Geschäftsbedingungen. Darüber hinausgehende Garantien übernehmen wir grundsätzlich nicht. Eine weitergehende Haftung als in unseren Allgemeinen Geschäftsbedingungen ist ausgeschlossen.

DIE SCHÄFFER HOFLADER MIT NIEDRIGER BAUHÖHE

Die SLT-Produktfamilie steht bei Schäffer für Lader, die auch mit Fahrerschutzdach durch ihre speziell geringe Bauhöhe niedrige Passagen durchfahren können. Der 2024 SLT ist mit einer Gesamthöhe ab 1,90 m und einer minimalen Breite von 90,5 cm einer der kompaktesten Lader überhaupt. Das etwa 1,75 t schwere Kraftpaket ist wie geschaffen für den Einsatz unter Dach mit nach allen Seiten engen Einsatzverhältnissen. Mit einer Kipplast von 920 kg bewegt er auch schwere Silageballen sicher. Die Schutzwirkung

des Daches vor herabfallenden Gegenständen bleibt immer erhalten. Das bei anderen Fabrikaten nötige Abklappen des Daches entfällt. Der 2028 SLT ist mit einem hydrostatischen Antrieb ausgerüstet und liefert die für alle Schäffer Lader typische hohe Schubkraft. Der 2630 SLT und 3650 SLT bieten dank Hochdruck-Antrieb, HTF und SPT noch mehr Leistung bei ähnlich kompakten Abmessungen. Mit einer Höchstgeschwindigkeit von 20 km/h bzw. 30 km/h bieten sie die beste Agilität im SLT-Bereich.



Die vordere und hintere Motorhaube des 2028 SLT lassen sich einfach öffnen. Wartungsarbeiten werden durch den leichten Zugang enorm erleichtert.

SCHÄFFER SLT

SCHÄFFER SLT



Videovorstellung 2630 SLT:
[schaeffer.de/videos](https://www.schaeffer.de/videos)

TECHNISCHE DATEN

ABMESSUNGEN

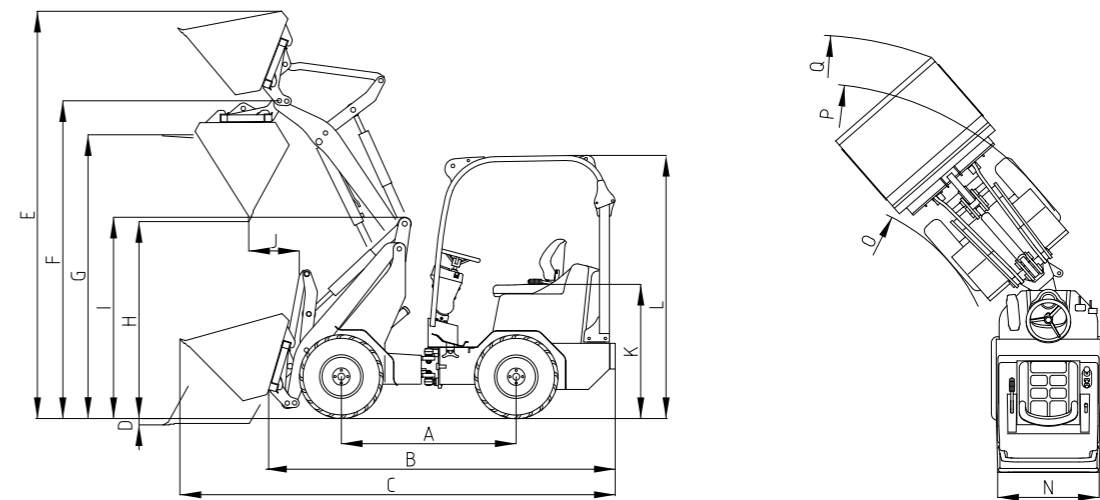
SCHÄFFER SLT

	2024 SLT	2028 SLT	2630 SLT	3650 SLT
Motor	3-Zylinder-Dieselmotor Kubota D1105, 18,5 kW (25 PS)	3-Zylinder-Dieselmotor Kubota D1105, 18,5 kW (25 PS)	3-Zylinder-Dieselmotor Kubota D1703-M-Di, 18,5 kW (25 PS)	3-Zylinder-Dieselmotor Kubota D1803-CR(-T), 28 kW (38 PS) / 37 kW (50 PS)
Abgasnachbehandlung / -stufe	- / V			DOC, DPF / V
Fahrhydraulik	hydraulisch	hydrostatisch-automotiv	hydrostatisch-automotiv, HTF	hydrostatisch-automotiv, HTF
Bereifung	7.00-12 AS Option I 27x8.50-15 SKD Option II 27x10.5-15 SKD Option III 26x12.00-12	7.00-12 AS Option I 27x8.50-15 SKD Option II 27x10.5-15 SKD Option III 26x12.00-12	10.0/75 - 15.3 AS / MPT Option I 27x10.5-15 Option II 31x15.5-15	10.0/75 - 15.3 AS / MPT Option I 31x15.5-15 Option II 15.0/55-17 Option III 11.5/80-15.3
Betriebsbremse	mechanische Trommelbremse	hydrostatisch und mechanische Trommelbremse	Kombi-Bremse hydrostatisch und über Lamellenbremse	Kombi-Bremse hydrostatisch und über Lamellenbremse
Feststellbremse	mechanische Trommelbremse		im Ölbad laufende Lamellenbremse	im Ölbad laufende Lamellenbremse
Arbeitshydraulik Leistung/Druck	Förderleistg.: 33 l/min Arbeitsdruck: 200 bar	Förderleistg.: ab 33 l/min Arbeitsdruck: 200 bar	Förderleistg.: ab 37 l/min Arbeitsdruck: 200 bar	Förderleistg.: ab 46 l/min Arbeitsdruck: 200 bar
Lenkung	vollhydraulische Knick-Pendel-Lenkung			
Betriebsgewicht	1.750 kg	1.800 kg	2.380 kg / 2.445 kg mit Kabine	2.700 kg
Hubkraft	1.400 kg	1.500 kg	1.700 kg	2.000 kg
Kipplast, gerade* ¹ Palettengabel Schaufel	787 - 939 kg 1.037 - 1.187 kg	787 - 939 kg 1.037 - 1.187 kg	1.048 - 1.321 kg 1.395 - 1.717 kg	1.267 - 1.580 kg 1.523 - 1.845 kg
Kipplast, geknickt* ¹ Palettengabel Schaufel	430 kg 620 kg	430 kg 620 kg	550 kg 715 kg	750 kg 965 kg
Nutzlast Palettengabel, ebener Untergr.* ² Palettengabel, unebener Untergr.* ² Schaufel* ³	344 kg 258 kg 310 kg	344 kg 258 kg 310 kg	440 kg 330 kg 358 kg	600 kg 450 kg 483 kg
Achsen	Original Schäffer-Achsen,5-Lochfelge		Original Schäffer-Achsen, 6-Lochfelge; Option: automa- tisches Sperrdifferential	Original Schäffer-Achsen,6- Lochfelge; Option: automa- tisches Sperrdifferential
Geschwindigkeit	12 km/h	15 km/h	20 km/h in 2 Fahrstufen unter Last schaltbar	20 km/h in 2 Fahrstufen unter Last schaltbar, Option: 30 km/h
elektr. Anlage	Betriebsspannung 12 V			
Füllmengen	Kraftstoff: 23 l Hydrauliköl: 30 l	Kraftstoff: 23 l Hydrauliköl: 30 l	Kraftstoff: 40 l Hydrauliköl: 30 l	Kraftstoff: 50 l Hydrauliköl: 48 l
Schalldruckpegel LpA	83 dB(A)	83 dB(A)	83 dB(A)	85 dB(A)
Schallleistungspegel garantiert LwA gemittelt LwA	101 db(A) 98 db(A)	101 db(A) 98 db(A)	101 db(A) 100 db(A)	101 db(A) 100 db(A)
Hand-, Arm-Vibration * ⁴	< 2,5 m/s ²			
Ganzkörper-Vibration * ⁴	< 0,5 m/s ²			
HTF	-	-	X	X
SPT	-	-	X	X
eco Mode	-	-	-	X

*¹nach ISO 8313 ²nach EN 474-3 ³nach ISO 14397-1 ⁴nach ISO 8041 X = Serienausstattung
Reifendimension und Zusatzausrüstungen verändern Betriebsgewicht, Kipplast und Nutzlast.

SCHÄFFER SLT

	2024 SLT	2028 SLT	2630 SLT	3650 SLT	
A	Achsabstand [mm]	1.640	1.640	1.650	1.800
B	Fahrgestelllänge [mm]	3.160	3.160	3.230	3.485
C	Gesamtlänge mit Standardschaufel [mm]	3.630	3.630	4.025	4.185
D	Schürftiefe [mm]	110	110	90	90
E	Arbeitshöhe max. [mm]	3.460	3.460	3.800	3.550
F	Schaufeldrehpunkt max. [mm]	2.800	2.800	2.880	2.950
G	Ladehöhe mit Palettengabel [mm]	2.600	2.600	2.680	2.810
H	Ausschütthöhe max. [mm]	1.965	1.965	2.045	2.140
I	Höhe Vorderwagen [mm]	1.600	1.600	1.790	1.700
J	Ausschüttweite [mm]	440	440	470	560
K	Sitzhöhe [mm]	910	910	995	1.226
L	Höhe Fahrerschutzdach [mm] Höhe Kabine [mm]	1.900 1.900	1.900 1.900	1.980 1.980	2.035 -
N	Gesamtbreite [mm]	905 - 1.250	905 - 1.250	1.020 - 1.300	1.100 - 1.570
O	Spurkreisradius innen [mm]	1.375	1.375	1.350	1.230
P	Spurkreisradius außen [mm]	2.270	2.270	2.370	2.330
Q	Außenradius mit Standardschaufel [mm]	2.690	2.690	2.700	3.020



Alle technischen Angaben in diesem Prospekt beziehen sich auf Serienmodelle und beschreiben deren Standardfunktionen. Die Ausstattungen und deren Funktionen sowie das Zubehör hängen vom jeweiligen Modell und den Optionen des Produktes sowie von den länder- und kundenspezifischen Vorgaben ab (so werden die Maximalwerte bei Kipp- und Nutzlasten nur mit zusätzlicher Ballastierung erreicht). Abbildungen können nicht erwähnte oder nicht serienmäßig erhältliche Produkte oder Ausstattungen zeigen. Die Beschreibungen, Abmessungen, Abbildungen, Gewichtsangaben und technischen Daten entsprechen dem Stand der Technik zur Zeit der Drucklegung und sind unverbindlich. Änderungen im Bereich der Konstruktion, Ausstattung, Optik und Technik behalten wir uns wegen der laufenden Weiterentwicklung der Produkte ohne Ankündigung vor. Bei Bedenken bezüglich der Leistungsfähigkeit oder der Wirkungsweise unserer Produkte aufgrund besonderer Umstände empfehlen wir Probearbeiten unter gesicherten Bedingungen. Abweichungen von Abbildungen oder Maßen, Rechenfehler, Druckfehler oder Unvollständigkeiten im Prospekt schließen wir trotz aller Sorgfalt nicht aus. Deswegen übernehmen wir für die Richtigkeit und Vollständigkeit der Angaben in diesem Prospekt keine Gewähr. Die einwandfreie Funktionsfähigkeit unserer Produkte gewährleisten wir im Rahmen unserer Allgemeinen Geschäftsbedingungen. Darüber hinausgehende Garantien übernehmen wir grundsätzlich nicht. Eine weitergehende Haftung als in unseren Allgemeinen Geschäftsbedingungen ist ausgeschlossen.



made by SCHÄFFER

Schäffer bietet Ihnen ein Programm mit mehr als 30 unterschiedlichen Modellen, jedes optimal anpassbar an Ihre Bedürfnisse. Die Einsatzmöglichkeiten unserer Lader sind vielfältig: ob in Land- oder Bauwirtschaft, im Garten- und Landschaftsbau, in Industrie und Gewerbe, in der Pferdehaltung oder in der Lagerwirtschaft – Schäffer ist immer die beste Wahl.

Die Art und Weise, wie bei Schäffer Lader entwickelt, produziert und betreut werden, ist einzigartig. Der gewisse Unterschied liegt in unserer über 60-jährigen Erfahrung begründet. Zuerst denken wir an den Menschen, denn wir wollen seine Arbeit sicherer, komfortabler und auch profitabler gestalten. Dazu setzen wir am Standort Erwitte in Deutschland auf modernste Entwicklungs- und Fertigungstechnologien. Letztendlich sind es aber unsere Mitarbeiter, die im engen Kontakt mit dem Anwender immer wieder neue Lösungen schaffen. Langjährige Betriebszugehörigkeiten bilden zusammen mit einem unersättlichen Forschergeist die Grundlage für die besondere Kompetenz und für unseren weltweiten Erfolg.

Der Name Schäffer bedeutet nicht nur einzigartige Produktqualität. Er steht auch für Sicherheit und optimalen Service, den wir sowohl in Deutschland, als auch in Europa und rund um den Globus garantieren.

Der Kauf eines Schäffer Laders ist der Beginn einer langfristigen Beziehung. Nur mit Original Ersatzteilen bleibt Ihre Maschine über Jahre zu 100% ein echter Schäffer. Nur dann garantiert er Ihnen die Betriebssicherheit, die Sie brauchen und zu Recht erwarten. Wir bieten Ihnen und unseren Service-Partnern einen 24 Stunden Lieferservice – natürlich 7 Tage die Woche, 365 Tage im Jahr.



IHR HÄNDLER:

Schäffer

Schäffer Maschinenfabrik GmbH

Auf den Thränen
D-59597 Erwitte

fon +49 (0)2943 9709-0
fax +49 (0)2943 9709-50

info@schaeffer.de



WWW.SCHAEFFER.DE