

OPTUM AFS CONNECT™



# OPTUM AFS CONNECT™

TRAKTOREN MIT  
271 - 340 PS



CASE IH

CASE IH

# DER OPTUM AFS CONNECT

FÜR ECHTE **PROFIS** GEBAUT



## ANHALTENDE PRODUKTIVITÄT

- AFS Connect-Telematik - Die zentrale Funktion der Optum AFS Connect Traktorbaureihe
- Erweiterte Servicefunktionen
  - Ferndiagnose und Fernwartung
  - Fernzugriff auf den Monitor
  - Software/Firmware über das Mobilfunknetz (FOTA)
- MyCaseIH Plattform

## LEISTUNG UND EFFIZIENZ

- Wirtschaftliche und zuverlässige Motoren mit 271 bis 340 PS Motornennleistung
- Optimale Effizienz – 50 km/h bei 1.600 U/min (CVXDrive)
- Große Auswahl an verfügbaren Bereifungen mit bis zu 2,15 m Durchmesser
- Druck- und förderstromgeregelter Hydraulikpumpe mit bis zu 220 l/min Förderleistung
- Heckhubwerk mit bis zu 11.058 kg Hubkraft

## UNÜBERTROFFENER KOMFORT

- Neue Multicontroller-Bedienarmlehne
- Intuitives Betriebssystem AFS Vision Pro mit dem AFS Pro 1200 High-Definition (HD) Monitor
- Neue Drehreglerbedienung für einfaches Navigieren und Einrichten des Systems
- Branchenführende programmierbare Hotkeys – Sie können mit über 100 Funktionen belegt werden
- Neues, hochauflösendes Display am A-Holm
- Schlüsselloses Türverriegelungssystem für optimalen Diebstahlschutz

## BESSERER SCHUTZ

- 3 Jahre SAFEGUARD CONNECT Paket einschließlich:
  - 3 Jahre Garantieverlängerung
  - 5 Jahre AFS Connect-Telematiksystem
  - MAXSERVICE rund um die Uhr
  - Maschinenkontrolle vor der Saison
  - Fahrerschulung durch den Händler
- CNHi Capital - Professionelle Finanzierungslösungen für jede Investition



**OPTUM AFS CONNECT - FÜR ECHTE PROFIS 02 – 03**

<b>SAFEGUARD CONNECT .....</b>	<b>04 – 05</b>
<b>ANHALTENDE PRODUKTIVITÄT .....</b>	<b>06 – 07</b>
<b>KABINE .....</b>	<b>08 - 15</b>
<b>MOTOR, GETRIEBE, CHASSIS .....</b>	<b>16 – 21</b>
<b>ZAPFWELLE U. STABILITÄT .....</b>	<b>22 – 23</b>
<b>AFS, AFS CONNECT U. HMC II .....</b>	<b>24 – 29</b>
<b>TECHNISCHE DATEN .....</b>	<b>30 – 31</b>

**CASE II**

## **SAFE***GUARD* WARRANTY

### **3 JAHRE RUNDUMSCHUTZ**

Verlängern Sie Ihre Garantie um weitere zwei Jahre: Mit SAFEGUARD WARRANTY schützen Sie Ihre Investition vor dem Risiko unerwarteter Reparaturkosten. Sie können unbesorgt die Ernte einfahren, halten die Betriebskosten unter Kontrolle und steigern gleichzeitig den Wiederverkaufswert der Maschine.

**HÖHERER  
WIEDERVERKAUFS-  
WERT**

## **OPERATOR** *TRAINING*

### **WISSEN IST MACHT**

Entfesseln Sie das volle Potenzial Ihrer Maschine: Erzielen Sie maximale Performance und vermeiden Sie einen unsachgemäßen Gebrauch Ihres neuen Case IH Traktors. Unser professionelles Fahrertraining bei Ihrem Case IH Händler ist auf die neuen Funktionen des Traktors fokussiert.

**HÖHERE  
FAHRERSICHERHEIT  
UND PERFORMANCE**

## **PRE-SEASON** *CHECK*

### **3 JAHRE LANG ZUVERLÄSSIGER SCHUTZ**

Eine Maschinenkontrolle vor der Saison durch Reparaturmechaniker des CASE IH-Vertriebspartners, um Ihre Maschinen perfekt in Form zu halten und unerwünschte Stillstandzeiten während der Saison zu vermeiden. Die Inspektion deckt mehr als 100 Prüfpunkte ab und anhand der Berichtsdaten-Historie kann der Servicetechniker Vorschläge zur Optimierung der Maschinenperformance machen.

**MAXIMIEREN  
SIE DIE  
MASCHINENNUTZUNG,  
VERHINDERN SIE  
STILLSTANDZEITEN**

# **SAFE***GUARD*

**SCHÜTZEN SIE IHRE INVESTITION,**



# CONNECT

## STEIGERN SIE IHRE PRODUKTIVITÄT

Erhöhen Sie die Verfügbarkeit und halten Sie die Kosten auf einem absoluten Minimum

Dieses Case IH Servicepaket beinhaltet professionelle Dienstleistungen, die Ihnen helfen, das volle Potenzial Ihrer Case IH Maschine zu nutzen.

**SCHNELLERE  
REPARATUR, WENIGER  
STILLSTANDZEITEN**

### MAXSERVICE

#### 3 JAHRE RUNDUM-SUPPORT

Reduzieren Sie Stillstandzeiten auf ein Minimum: Erhalten Sie Support rund um die Uhr, auch in der hektischen Erntesaison und in enger Partnerschaft mit dem Händlernetz. Nutzen Sie die Vorteile einer prioritären Versendung der benötigten Ersatzteile (rund um die Uhr), der Unterstützung vor Ort durch Case IH Reparaturmechaniker oder, falls dies möglich ist, von Ersatzfahrzeugen.



#### 5 JAHRE AFS CONNECT

Nutzen Sie die Precision Farming Daten und managen Sie ihre Maschinenflotte: AFS Connect versorgt Sie mit Informationen über die jüngsten Arbeitsschritte und ermöglicht die Überwachung des Maschinenstatus. Die AB-Linien des Precision Farming können Sie jederzeit auf dem Feld entsprechend anpassen, damit alle Maschinen von Saison zu Saison denselben Spurlinien folgen.

**HÖHERE  
PRODUKTIVITÄT  
PRO HA**



#### KONTROLLRAUM: IHR BOXENTEAM

Der AFS Connect Kontrollraum überwacht kontinuierlich die Maschinen, identifiziert proaktiv mögliche Probleme und sendet Vorwarnungen an Händler für schnelle Hilfe, maximale Produktivität und minimale Stillstandzeiten.

**HÖHERE  
PRODUKTIVITÄT,  
SCHNELLERE  
REPARATUR**

# ANHALTENDE PRODUKTIVITÄT

Ein bahnbrechender Traktor für große Projekte

Der Optum AFS Connect ist die erste Wahl für echte Profis: Mit einem leistungsstarken und sparsamen Motor mit bis zu 340 PS Motorleistung, dem stufenlosen CVXDrive-Getriebe und seiner kompakten Baugröße hat der Optum neue Maßstäbe für Hochleistungstraktoren gesetzt. Jetzt gehen wir einen weiteren wichtigen Schritt in die digitale Zukunft des Precision Farming.

Bis zu  
**+9%**

höhere Leistung

**66** dB(A)

Unübertroffene Stille

**3** Niveaus

der semiaktiven Kabinen  
federung

## BRINGEN SIE IHREN BETRIEB AUF DAS NÄCHSTE LEVEL

Profitieren Sie von höherer Leistung und Effizienz durch eine Erweiterung der Baureihe auf bis zu 340 PS, um mehr Hektar bei geringeren Kosten zu bearbeiten. Eine brandneue Kabine, innovative Softwarelösungen und smartes Design versprechen unübertroffenen Komfort. Das AFS Connect-Telematiksystem erschließt Ihnen die Freiheit, immer die optimalen Entscheidungen zu treffen, indem Sie alle verfügbaren Daten jederzeit, überall und mit allen Geräten abfragen können.

## PROFITIEREN SIE VON DER TOTALEN FREIHEIT

Das AFS Vision Pro Bedienkonzept mit dem innovativen AFS Pro 1200 Touchscreen-Monitor und Bluetooth-Funktionalität ist Standard auf dem neuen Optum AFS Connect. Das System wurde in Zusammenarbeit mit Landwirten der ganzen Welt entwickelt, um maximale Benutzerfreundlichkeit und Produktivität zu gewährleisten.

MODELLE	Nennleistung ECE R120 <sup>1)</sup> bei 2.100 U/min (kW/PS)	Höchstleistung ECE R120 <sup>1)</sup> bei 1.800 U/min (kW/PS)	Max. Pumpenförder- leistung Standard / Option (l/min)	Max. Hubkraft (kg)	Radstand (mm)
Optum 270 CVXDrive	199 / 271	212 / 288	165 / 220	11.058	2.995
Optum 300 CVXDrive	221 / 300	230 / 313	165 / 220	11.058	2.995
Optum 340 CVXDrive	250 / 340	250 / 340	165 / 220	11.058	2.995

<sup>1)</sup> ECE R120 entspricht ISO 14396 und EG-Richtlinie 97/68/EG





# +5 Jahre

AFS Connect  
erweitertes  
Telematiksystem

- 1 NEUES BEDIENKONZEPT**
  - Multicontroller-Bedienarmlehne mit integriertem hochauflösendem AFS Pro 1200 HD Monitor
  - Case IH Drucktaster/Drehregler für einen schnellen Aufruf der Arbeits- und Einstellungsmenüs
  - Leistungsmonitor mit Farbdisplay am rechten A-Holm informiert auf einen Blick
- 2 AFS VECTOR PRO EMPFÄNGER**
  - Logisch zusammengefasste, integrierte Komponenten garantieren eine konsistente und präzise Parallelführung
- 3 ÜBERRAGENDER FAHRKOMFORT**
  - Die neue semiaktive Kabinenfederung und der aktiv gefederte Fahrersitz reduzieren die Gesamtvibrationen
  - Gefederte Vorderachse
- 4 360° LED-BELEUCHTUNGSPAKET**
  - Sie können zu jeder Tageszeit arbeiten - dank bis zu 22 LED-Scheinwerfern für beste Sicht während der Abend- und Nachtstunden
- 5 EFFIZIENTE KRAFTÜBERTRAGUNG**
  - Stufenloses CVXDrive-Getriebe mit 0 - 40 km/h oder 50 km/h ECO und aktiver Stillstandsregelung
- 6 MOTOR**
  - Überarbeiteter NEF 6,7 l Motor mit bis zu 340 PS
  - Alle Optum-Modelle erfüllen die strikten EU-Abgasvorschriften der Stufe V
  - Keine Rückführung von extern gekühltem Abgas erforderlich
  - Umkehrbare Eco-Lüfter halten den Kühlergrill sauber
  - 750-Stunden-Serviceintervall
  - Neuer Kurbelgehäuse-Entlüftungsfiter verkürzt die Werkstattzeiten

## ERHÖHTER SCHUTZ

Safeguard Connect

# DER PERFEKTE TRAKTOR FÜR ALLE ANFORDERUNGEN

Steigen Sie auf zum nächsten **PRO**-Level

Ihre Maschine - Ihre professionelle Entscheidung. Wählen Sie unsere **ADVANCED** oder **PROFESSIONAL** Edition oder definieren Sie Ihren Optum AFS maßgeschneidert nach Ihren Anforderungen.





**ADVANCED**

Top-Funktionen für die täglichen Arbeiten

- CVXDrive-Getriebe (40 km/h ECO oder 50 km/h ECO)
- Elektrohydraulische Zusatzsteuergeräte und leistungsstarke Hydraulikpumpe (165 l/min oder 220 l/min als Option)
- Zapfwelle mit 4 Drehzahlen
- Elektronische Parksperre als Standard
- Klimaanlage, Beifahrersitz und Kabinenfederung
- Vorderachsfederung als Option
- Intuitiver AFS Pro 1200 Touchscreen-Monitor
- Auf Wunsch weiterentwickeltes Vorgewendemanagement, Lenkautomatik und Telematiksystem
- Power Beyond serienmäßig
- ISOBUS Klasse II oder III optional erhältlich

**PROFESSIONAL**

Entfesseln Sie das volle Potenzial des Traktors

- CVXDrive-Getriebe (40 km/h ECO oder 50 km/h ECO)
- Elektrohydraulische Zusatzsteuergeräte und leistungsstarke Hydraulikpumpe (165 l/min oder 220 l/min als Option)
- Zapfwelle mit 4 Drehzahlen
- Elektronische Parksperre als Standard
- Klimaanlage, Beifahrersitz und Kabinenfederung
- Vorderachsfederung als Option
- Intuitiver AFS Pro 1200 Touchscreen-Monitor
- Joystick mit erweiterter Funktionalität serienmäßig
- Auf Wunsch weiterentwickeltes Vorgewendemanagement, Lenkautomatik und Telematiksystem
- Power Beyond serienmäßig
- ISOBUS Klasse II oder III optional erhältlich

Die Ausstattungspakete können ohne vorherige Benachrichtigung durch Case IH geändert werden. Erkundigen Sie sich bei Ihrem Fachhändler nach der aktuellen Konfiguration.





# UNÜBERTROFFENER KOMFORT

Eine innovative Kabine mit hochmodernen technischen Lösungen

**Die komplett neue Kabine des Optum AFS Connect beweist unsere Leidenschaft für branchenführende Technologie auf einem unübertroffenen Qualitätsniveau.**

## **MAXIMALE PRODUKTIVITÄT - AUCH BEI NACHT**

Manche Tage sind länger als andere. Deswegen ist der Optum AFS Connect mit bis zu 22 LED-Scheinwerfern ausgestattet, die dank einer Lichtleistung von 2.000 oder 2.500 Lumen pro LED die Nacht zum Tag machen.

## **GRÖßERE KABINE**

Optimieren Sie Ihr Bedienerlebnis durch eine geräumige Kabine, die Ermüdung minimiert und das Wohlbefinden des Fahrers steigert, selbst während extralanger Arbeitsschichten in der Erntesaison. Der größere Rahmen bietet Platz für mehr Stauraum, unter anderem ein 20-l-Kühlfach, und die vergrößerten Fensterflächen in Verbindung mit dem durchdacht gestalteten Exterieur gewährleisten freie Sicht auf das Traktorumfeld.

## **NEUE FUNKTIONEN**

Fahrer profitieren von optimaler Sicherheit und maximalem Komfort bei Straßenfahrten, indem sie Cruise-Control- und Motorstaubremsen-Funktionen auf frei konfigurierbare Tasten legen.

## **ZUGANGSMANAGEMENT**

Neben dem Ver- und Entriegeln der Kabine per Knopfdruck schützt der neue Funkschlüssel auch vor unbefugtem Zugriff und Diebstahl, da der Traktor ohne erkannten Schlüssel nicht startet.





CASE IH

OPTUM

MADE IN AUSTRIA

MICHELIN



# ADVANCED UND PROFESSIONAL AUSSTATTUNGSPAKETE

Willkommen in der Premiumklasse

Die Optum AFS Connect Traktoren sind auf Wunsch mit einer Auswahl an Ausstattungspaketen für die Innenverkleidung der Kabine erhältlich. Ganz gleich, ob Sie das **ADVANCED**, **PROFESSIONAL** oder **KUNDENSPEZIFISCHE** Kabinenausstattungspaket wählen - Sie erhalten in jedem Fall eine hochwertige Arbeitsumgebung, die Ihren Arbeitsanforderungen gerecht wird. Kein anderer Traktor erreicht auch nur annähernd den Bedienkomfort und die Ergonomie der neuen Multicontroller-Armlehne, über die Sie sämtliche wichtigen Funktionen Ihrer Maschine steuern können.

Ausreichend Platz, um zu arbeiten und sich uneingeschränkt wohl zu fühlen: Nehmen Sie Platz in der geräumigen, luxuriösen, am Fahrer orientierten und intuitiven Kabine des Optum AFS Connect. Dank der Verwendung qualitativ hochwertiger Materialien, dem Fokus auf überragende Handwerksleistung und einem besonderen Sinn für jedes Detail haben wir Komfort auf höchstem Niveau realisiert.

## STANDARDKABINE - FUNKTIONSUMFANG

- Standard-Lenkrad
- Deluxe-Sitz mit Stoffbezug
- Beifahrersitz mit Stoffbezug
- Gummi-Bodenmatten
- Standard-Radio
- Vordere Sonnenblende
- Von Hand einstellbare Spiegel

## DELUXE-STOFFBEZUG ODER LEDER-KABINE - ZUSATZFUNKTIONEN

- Mechanische Kabinenfederung
- Lederlenkrad
- Aktiv-Fahrersitz mit Stoffbezug oder Ledersitz mit Heizung
- Radio mit Bluetooth
- Vordere, hintere und seitliche Sonnenblenden
- Elektrisch verstellbare und mechanisch teleskopierbare Weitwinkelspiegel
- Front- und Heckkamera ab Werk eingebaut
- Zusätzliche USB-Anschlüsse, 3-polige und 230-V-Steckdosen

# „ACTIVE LEDER“-KABINE

Für alle, die mehr erwarten

Für alle, die noch mehr Komfort wünschen, bietet Case IH die „Active Leder“-Kabine mit mechanischer Kabinenfederung oder semiaktiver Kabinenfederung als Option. Ein belüfteter Premium-Ledersitz, ein Lederlenkrad, ein Beifahrersitz aus Leder und Teppichfußboden vermitteln Ihnen ein Gefühl von purem Luxus, während Sie effizient und produktiv arbeiten. Diese Paket enthält außerdem standardmäßige Front- und Heckkameras, bietet Ihnen die beste Sicht auf die Umgebung und verringert die Unfallgefahr deutlich.

## „ACTIVE LEDER“-KABINE - STANDARDFUNKTIONEN

- Lederlenkrad
- Premium-Ledersitz mit aktiver Federung, Heizung und Lüftung
- Lederbezogener Beifahrersitz
- Teppich
- Bluetooth-Radio mit Hochleistungs-Lautsprechern
- Vordere, hintere und seitliche Sonnenblenden
- Elektrisch verstellbare und teleskopierbare Weitwinkelspiegel
- Front- und Heckkamera ab Werk eingebaut
- Akzentbeleuchtung
- Zusätzliche USB-Anschlüsse, 3-polige und 230-V-Steckdosen





**DER MONITOR LÄSST SICH  
UM 52 GRAD SCHWENKEN  
SIE KÖNNEN IHN ALSO GANZ NACH  
WUNSCH POSITIONIEREN.**



**MULTIFUNKTIONSGRIFF**

# PRODUKTIVITÄT UND EFFIZIENZ

Intelligente Bedienung mittels  
Tastendruck.

Sie und Ihre Mitarbeiter haben stets viel zu tun. Deshalb haben wir darüber nachgedacht, wie wir Ihnen die täglichen Arbeiten erleichtern können. Das Ergebnis ist die innovative Multicontroller-Bedienarmlehne: Sie ermöglicht beim Fahrer- oder Auftragswechsel ein schnelles Reset aller individuellen Einstellungen und platziert 95 % der am häufigsten verwendeten Funktionen in Griffweite. Viele individuell definierte Bedienfunktionen können wahlweise über den Touchscreen oder einen neuen Drehregler mit Drucktaster bedient werden.

## PERSONALISIERTER KOMFORT

Alle sollen von dieser Innovation profitieren: Die Armlehnenposition kann in vier Richtungen verstellt werden, um sie an jeden Fahrer anzupassen.

**NEUER 12-ZOLL-MONITOR AFS PRO 1200**  
Mit Touchscreen- und Bluetooth®-Funktionen  
– dank dem neuen Betriebssystem AFS Vision  
Pro: Bedienung wie ein Smartphone oder Tablet

**KONFIGURIERBAR,  
FARBlich  
GEKENNZEICHNET**

**KONFIGURIERBARE  
SCHNELLAUFRUF-TASTEN  
5-8**

**INTEGRIERTES ENCODER-BETRIEBSSYSTEM**  
Einfache Bedienung und Navigation des  
AFS-Monitors

**VORPROGRAMMIERTE  
HOTKEYS**

# MULTICONTROLLER = MULTI-PROGRESSIV

Anpassungsfähigkeit und Komfort neu gedacht

**A ACCUGUIDE-EINSCHALTUNG**

**B INDIVIDUELL VON JEDEM FAHRER KONFIGURIERBARE BEDIENELEMENTE**

Die vier frei konfigurierbaren Tasten des Multicontrollers können ganz mit frei gewählten Funktionen belegt werden. Wählen Sie aus Motoreinstellungen, elektrischen Zusatzsteuergeräten, Precision Farming, Getriebe, Heizung und Klimaanlage, Telefon und vielem mehr!

**C GESCHWINDIGKEITSBEREICHE WECHSELN**

**D POWERSHUTTLE**

Das bedeutet maximale Flexibilität für Fahrtrichtungswechsel.

**E KONFIGURIERBARE HYDRAULISCHE ZUSATZSTEUERGERÄTE**

4 Tasten am Steuergerät-Schalterfeld können den Zusatzsteuergeräten frei zugeordnet werden. Die Umschalttaste auf der Rückseite aktiviert die Schwimmstellung.

**F FRONT- UND HECKHUBWERK**

In Verbindung mit der Shift-Taste an der Rückseite

**G DAUMENRAD ZUR EINSTELLUNG DER SOLLGESCHWINDIGKEIT**

**H VORGEWENDEMANAGEMENT HMC II**

**I ISOBUS - Zur Bedienung der ISOBUS-Funktionen können 11 Tasten verwendet werden**



**KONFIGURIERBARE SCHNELLAUFRUFTASTEN 1-4**



**ALLES PERFECT IN GRIFFWEITE**

Der ergonomische Multicontroller wurde überarbeitet und bietet jetzt umkonfigurierbare Traktorfunktionen. Er befindet sich gut erreichbar auf der Armlehne und bietet mehr Funktionen als je zuvor, einschließlich der Steuerung der vorderen und hinteren Zusatzsteuergeräte, aller Getriebeeinstellungen sowie der ISOBUS-Funktionen.

**MULTICONTROLLER-ARMLEHNE**

Das bewährte Design umfasst jetzt einen Drehregler mit Drucktaster für die totale Kontrolle mit einem Tastendruck.



# ZUKUNFTSWEISEND DURCH TECHNOLOGIE

Wir halten den Fortschritt in Bewegung!

Der FPT-Motor des Optum AFS Connect wurde im eigenen Hause für eine Motornennleistung von 271 - 340 PS entwickelt. Das patentierte, hocheffiziente Hi-eSCR2 Abgasnachbehandlungssystem erfüllt die neuesten EU-Abgasvorschriften der Stufe V ohne negative Auswirkungen auf die Motorleistung.

## LEISTUNGSSTARKER TURBOLADER MIT VERSTELLGEOMETRIE

Die Schaufeln des eVGT Turboladers werden elektronisch passend zu Last und Motordrehzahl verstellt und ermöglichen jederzeit einen optimalen Ladedruck. Gleichzeitig sorgt die optimierte Verbrennung für ein höheres Drehmoment bei geringerem Kraftstoffverbrauch.

## INTELLIGENT, WIRTSCHAFTLICH UND KRAFTVOLL

Der Sechszylindermotor von FPT mit 6,7 l Hubraum und Hochdruck-Common-Rail-Einspritzanlage ist gleichermaßen für Feldarbeit und Straßentransport geeignet. Die einzigartige Konstruktion von Motorblock und Ölwanne ist spezifisch auf schwere Transportarbeiten ausgelegt. Dank des intelligenten Motor-/Getriebemanagement-Systems APM arbeitet der leistungsstarke Motor bevorzugt bei niedrigen Drehzahlen, was den Wirkungsgrad auf die nächsthöhere Stufe anhebt.

## JEDE HERAUSFORDERUNG MEISTERN

Ein breiter Konstantleistungsbereich und ein überragender Drehmomentanstieg von 32 % garantieren, dass Sie auch die anspruchsvollsten Situationen mühelos meistern. Der Motor des Optum 340 erreicht schon bei 1.400 U/min ein Drehmoment von 1.398 Nm; das schützt die Komponenten und hält den Kraftstoffverbrauch niedrig.

## WARTUNGSFREUNDLICH IN JEDER HINSICHT

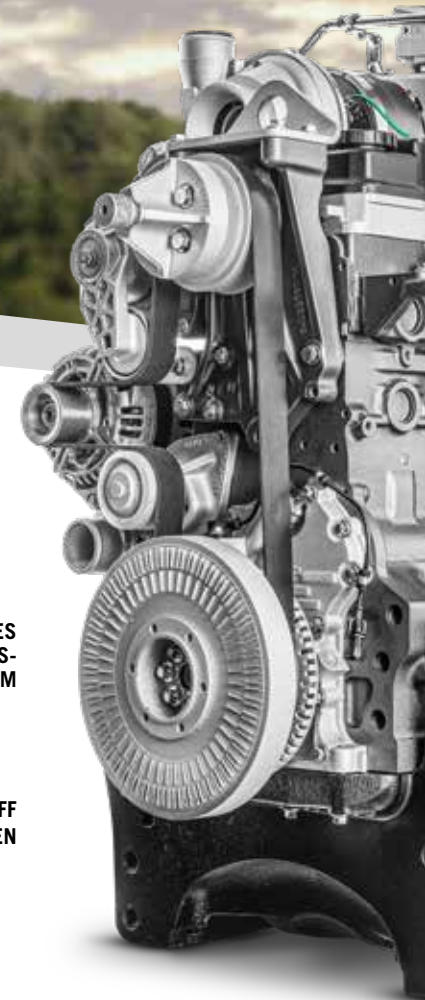
Die tägliche Wartung ist dank der einteiligen Haube schnell erledigt. Der Dieseltank hat ein unglaubliches Fassungsvermögen von 630 Liter, sodass Sie einen vollen Tag ohne Nachtanken arbeiten können.

## NEUER FILTER DER KURBELGEHÄUSEENTLÜFTUNG

Ein Kurbelgehäuse-EntlüftungsfILTER senkt spürbar die Gesamtbetriebskosten, indem er die Motorlebensdauer verlängert und die Wartungsarbeiten in der Werkstatt reduziert.

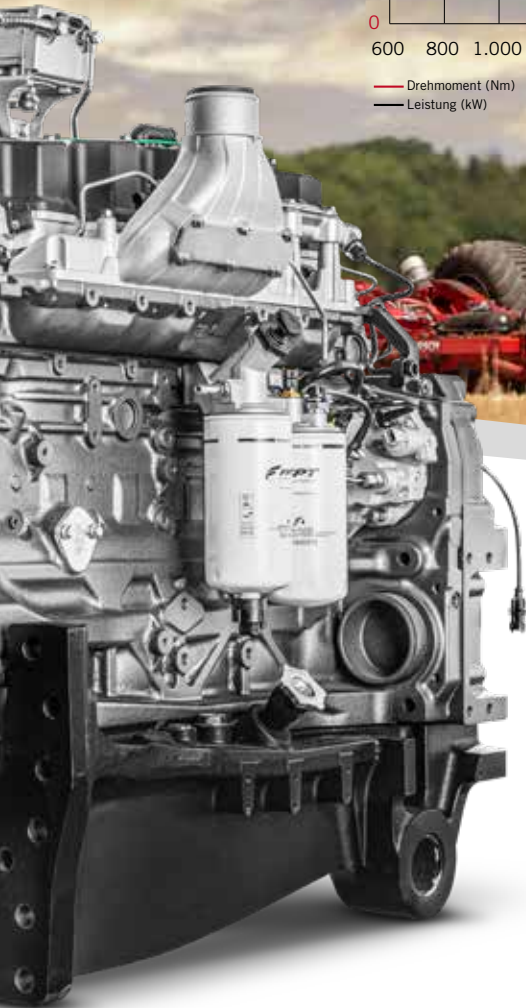
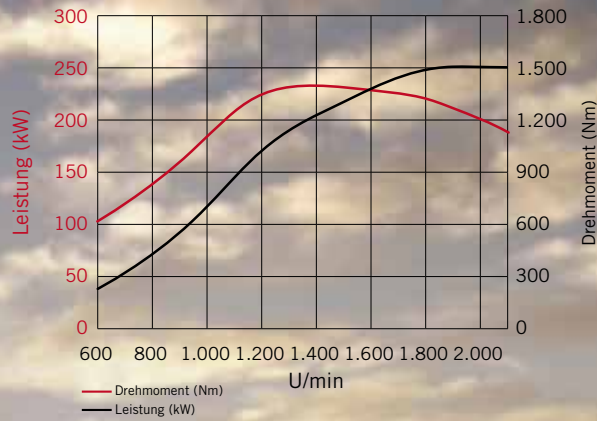
WARTUNGSFREIES  
ABGASNACHBEHANDLUNGS-  
SYSTEM

FÜR HVO-KRAFTSTOFF  
ZUGELASSEN





OPTUM 340 CVXDRIVE



**+20 % LÄNGERE  
WARTUNGSINTERVALLE  
(750 STUNDEN)**

**AUF WUNSCH MIT  
REVERSIERBAREM ECO-LÜFTER**



**VORTEILE**

- FPT-Motor, zu Abgasstufe V kompatibel, mit 271 - 340 PS Motornennleistung
- HI-eSCR2 Abgasnachbehandlung ohne Partikelfilter
- eVGT-Turbolader für ein promptes Ansprechen des Motors und ein höheres Drehmoment.
- APM (Automatisches Produktivitäts-Management) und ECO Drive tragen zur Senkung des Kraftstoffverbrauchs bei
- Branchenweit einmaliger Verstelllüfter als Option
- 630 l Kraftstofftankvolumen und 96 l AdBlue-Behälter
- Auf Wunsch Hochleistungs-Motorstaubremsen mit Automatikmodus
- 750-Stunden-Serviceintervall

# STUFENLOS – KONTINUIERLICH EFFIZIENT



## Das perfekte Zusammenspiel von Motor und Getriebe spart Kraftstoff

**Das stufenlose CVXDrive-Getriebe ist darauf ausgelegt, ohne Kompromisse exakt die richtige Geschwindigkeit für Ihren Arbeitsgang bereitzustellen.**

### **LEISTUNG AUS ERFAHRUNG**

Nahtlose Beschleunigung vom Stillstand bis zur Höchstgeschwindigkeit, integrierte Kriechgeschwindigkeiten und Doppelkupplungs-technologie - das CVXDrive-Getriebe bietet all dies plus eine aktive Stillstandsregelung (mehr dazu auf Seite 23).

### **KRAFTSTOFFEFFIZIENT BEI ALLEN ARBEITEN DANK APM**

Das APM-System reguliert je nach optimaler Motor- und Getriebedrehzahl selbsttätig die Traktorgeschwindigkeit, um die Leistung zu maximieren und die Betriebskosten zu senken.

Der Fahrer muss nur den Multicontroller betätigen oder das Fahrpedal treten - das APM-System erledigt den Rest. Für eine noch bessere Kraftstoffeffizienz wird die Höchstgeschwindigkeit bei nur 1.550 U/min erreicht - perfekt für Transportarbeiten.

### **DOPPELTES ECODRIVE-HANDGAS**

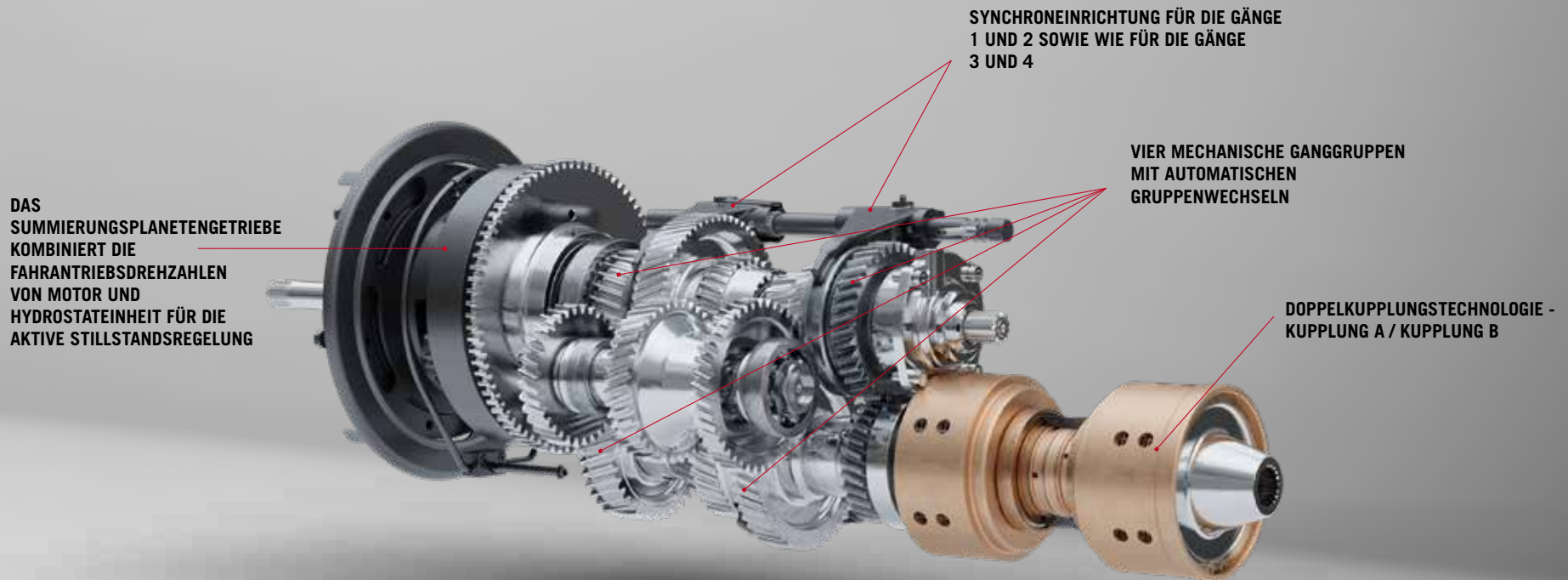
Mit dem ECODRIVE-Handgas kann der Fahrer die niedrigste und die höchste Motordrehzahl vorwählen und hat damit den gewünschten Motordrehzahlbereich jederzeit zur Hand. Das hilft, Kraftstoff zu sparen.



**EINFACHE BEDIENUNG  
SIE STELLEN DIE GESCHWINDIGKEIT EIN –  
DEN REST ERLEDIGT DAS APM-SYSTEM**



## CVXDRIVE-GETRIEBE – NAHTLOSE BESCHLEUNIGUNG VON 0 - 50 KM/H



### KONKURRENZLOSES FAHRERLEBNIS DANK DES VERBESSERTEN GETRIEBES

Erleben Sie eine gleichmäßige und ansprechfreudigere Performance mit den neuen APM Steuerfunktionen von Case IH. Über das AFS PRO 1200 Display können Fahrer schnell und einfach die Getriebeeinstellungen auf ihre individuellen Anforderungen abstimmen.

- Beschleunigung / Abbremsung
- Aggressivität des Powershuttle
- Stillstandsregelung

### VORTEILE

- Besseres Fahrverhalten dank CVXDrive-Stufenlosgetriebe
- Bessere Beschleunigung / Abbremsung
- Optimierte Fahrtrichtungswechsel
- Höhere Fahrpedal-Ansprechempfindlichkeit
- Übersteuerung des Cruise-Control-Systems
- Schnelles Ansprechen der Pedal Kick-Down-Funktion

# EBENSO EFFIZIENT WIE PRODUKTIV

Wendigkeit und Leistung in perfekter Harmonie



**MIT IHREM AUSGEZEICHNETEN LEISTUNGSGEWICHT UND DEM HOHEN ZULÄSSIGEN GESAMTGEWICHT SIND CASE IH OPTUM TRAKTOREN STARK AUF DEM FELDE UND AUF DER STRASSE.**

## **BESTER FAHRKOMFORT UND PERFEKTER BODENKONTAKT**

Die gefederte Vorderachse mit 110 mm Federweg ist mit doppelt wirkenden Zylindern ausgeführt - das garantiert Fahrkomfort auf der Straße und eine optimale Kraftübertragung auf dem Feld. Sie können in kürzerer Zeit mehr erledigen.

## **TRAKTION FÜR JEDE AKTION**

Mit einem Wenderadius von 7,70 m sowie automatischer Allradschaltung und Differentialsperren-Management-

system sind Sie wenig auf dem Feld und sparen Kraftstoff dank reduziertem Radschlupf. Alle Parameter für Ein- und Ausschaltung von Allradantrieb und Differentialsperre können einfach am AFS Pro 1200 Monitor eingestellt und geändert werden.

## **DER ERFOLG LIEGT IN DER LUFT**

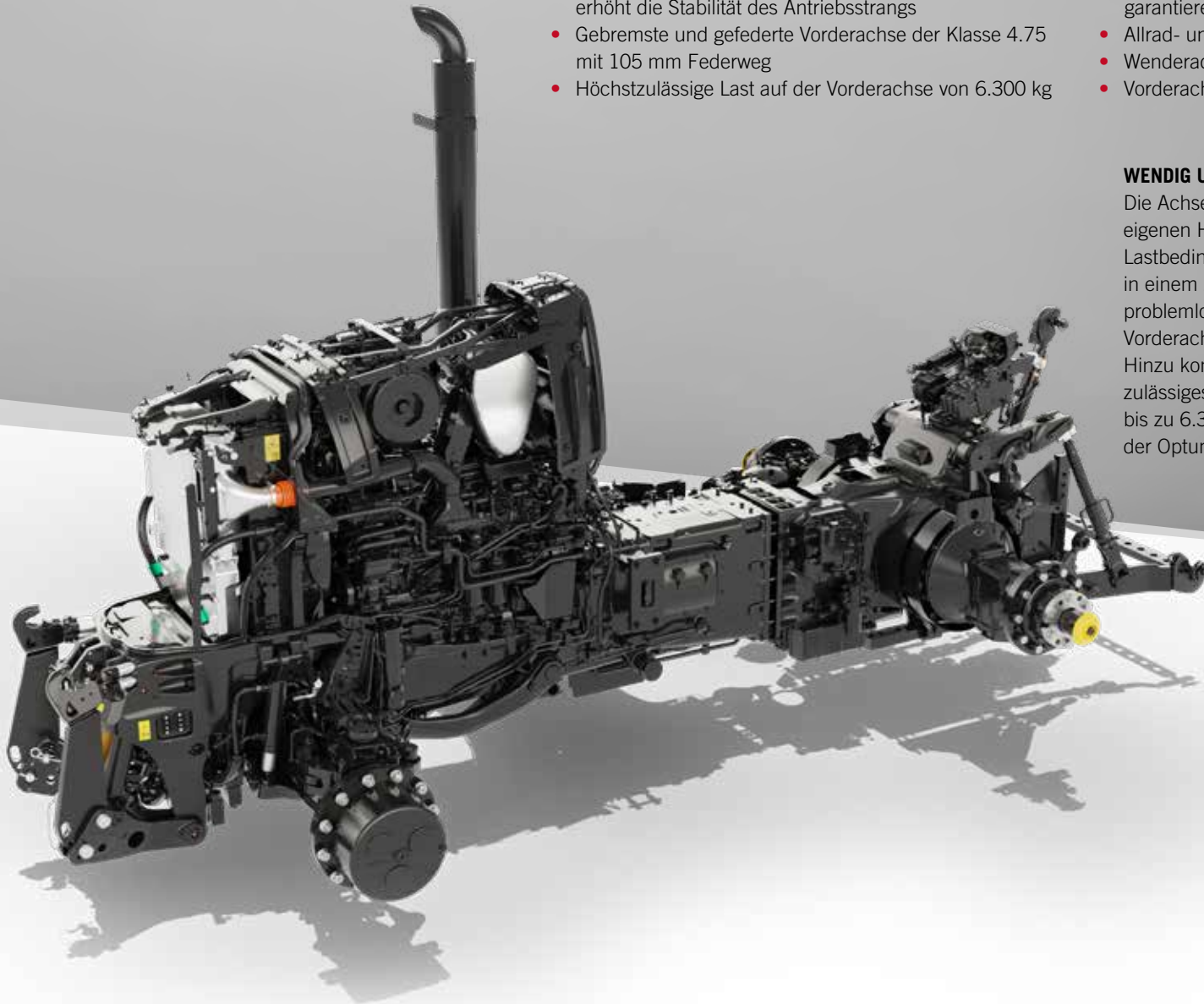
Das optionale Reifendrucküberwachungssystem kann bis zu 16 Reifen (einschließlich Anhängerreifen) überwachen. Es wird vollständig über den AFS Pro 1200 Monitor bedient, an dem Sollwerte eingegeben werden können, um Ihrer Produktivität einen weiteren Schub zu verleihen. Eine Abweichung vom Sollwert bewirkt umgehend einen Warnhinweis auf dem Monitor.



- Stabile Konstruktion - hohe Nutzlast dank des höheren zulässigen Gesamtgewichts von 16.800 kg
- Der optionale Rahmenlängsträger am Motorblock erhöht die Stabilität des Antriebsstrangs
- Gebremste und gefederte Vorderachse der Klasse 4.75 mit 105 mm Federweg
- Höchstzulässige Last auf der Vorderachse von 6.300 kg
- Verstärkte Achse mit vier Planetenrädern für eine lange Nutzungsdauer
- Vier Hochleistungs-Bremsscheiben an der Hinterachse garantieren die Sicherheit
- Allrad- und Differenzialsperren-Management
- Wenderadius von nur 7,70 m
- Vorderachsfederung erhöht Stabilität und Traktion

### WENDIG UND ROBUST

Die Achsen des Optum AFS Connect wurden im eigenen Hause entwickelt und sind für anspruchsvollste Lastbedingungen konstruiert und gebaut. Der Motor ist in einem 270 kg schweren Rahmen montiert, der problemlos die von Fronthubwerk und Vorderachslagerbock eingeleiteten Kräfte aufnimmt. Hinzu kommen die Heavy-Duty-Achsen für ein zulässiges Gesamtgewicht von 16.800 kg, von denen bis zu 6.300 kg als Nutzlast verfügbar sind - damit ist der Optum AFS Connect noch vielseitiger einsetzbar.



# DIE PERFEKTE KOMBINATION ANTRIEBSLEISTUNG

Unter Druck arbeiten wir am besten



**PRAKTISCHE EXTERNE BEDIENELEMENTE AUF BEIDEN SEITEN DES TRAKTORS FÜR EINEN LEICHTEREN GERÄTEANBAU**

Alle bei Case IH wissen, dass Ihr Erfolg als Landwirt davon abhängt, den wirtschaftlichen Wert Ihres Traktors zu maximieren. Daher haben wir den Optum AFS Connect mit einem weiterentwickelten Hydrauliksystem für einen größeren Einsatzbereich ausgestattet.



**DANK INTUITIV FARBlich GEKENNZEICHNETER HECKSTEUERGERÄTE MANAGEN SIE DEN HECKANBAUBEREICH MÜHELOS MIT DEM MULTICONTROLLER**

## **LEISTUNG GENAU DANN UND DORT, WO SIE SIE BRAUCHEN**

Der Optum AFS Connect ist standardmäßig mit 4 Heckzapfwellendrehzahlen ausgestattet (540 / 540E / 1.000 / 1.000E). Die ECO-Drehzahlen werden bei einer niedrigen Motordrehzahl von nur 1.600 U/min erreicht, was den Kraftstoffverbrauch spürbar senkt. Auch für die Frontzapfwelle kann eine ECO-Drehzahl (1.000/1.000E) gewählt werden. Alle Drehzahlen werden elektronisch über den AFS Pro 1200 Monitor eingestellt.

## **VORTEILE**

- Heckzapfwelle standardmäßig mit 4 Drehzahlen
- Frontzapfwelle mit 2 Drehzahlen als Option
- Front- und Heckzapfwellenautomatik
- Sanftanlauf-Zapfwelle zur Schonung der Arbeitsgeräte
- Zapfwellenbetrieb kann voll in das Vorgewendemanagement HMC II integriert werden



# UNSER FOKUS: HÖHERE STABILITÄT

Schützen, was wirklich zählt.

ZAPFWELLE /  
STABILITÄT



**Stabilität ist eine kritische Funktion von Landmaschinen, die einen erheblichen Einfluss auf die Entwicklung unserer Produkte hat. Der Optum AFS Connect ist mit modernster Technik ausgestattet, die die Stabilität auf der Straße und auf dem Feld verbessert, ohne den Fahrer durch zusätzliche Komplexität zu belasten.**

## INTELLIGENT BREMSEN

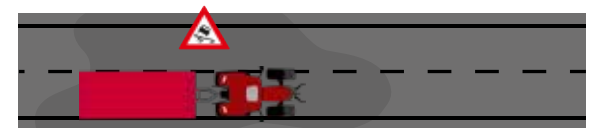
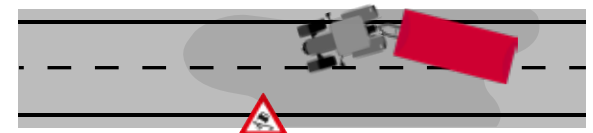
Die hocheffiziente Motorstaubremsen (Motor-Gegendruckbremse) mit Automatikmodus sorgt für eine zusätzliche Bremsleistung von bis zu 149 kW. Das reduziert den Gebrauch der Betriebsbremse um 30 %, was deren Standzeit spürbar erhöht und zur Senkung der Betriebskosten beiträgt.

## AKTIVE STILLSTANDSREGELUNG - STANDARDMÄSSIG ENTHALTEN

Das stufenlose CVXDrive-Getriebe bietet die aktive Stillstandsregelung, sodass Sie an Steigungen anhalten und wieder anfahren können, ohne die Kupplung oder Bremse betätigen zu müssen. Eine elektronische Parkbremse, die beim Einlegen eines Gangs automatisch gelöst wird, ist ebenfalls standardmäßig vorhanden.

## EINE INNOVATION FÜR MEHR BREMSSTABILITÄT

Das Advanced Trailer Brake-System der Optum AFS Connect Traktoren erhöht die Stabilität in schwierigen Situationen. Dieses patentierte System erkennt aktiv die aktuelle Fahrsituation sowie Laständerungen am Schwungrad und stabilisiert den Traktor mittels Einschaltimpulsen der pneumatischen Anhängerbremse. Es stabilisiert außerdem das Gespann aus Traktor und Anhänger beim Bremsen und trägt dazu bei, dass das Gespannt gestreckt bleibt.



**DAS ADVANCED TRAILER BRAKE-SYSTEM STABILISIERT AKTIV DAS GESPANN AUS TRAKTOR UND ANHÄNGER DURCH DIE BETÄTIGUNG DER ANHÄNGERBREMSEN.**

# ARBEITEN SIE SMARTER: CASE IH AFS™

Maximale Präzision für Ihren Erfolg

Case IH Advanced Farming Systems (AFS™) ist seit über einem Jahrzehnt der Vorreiter in Sachen Precision Farming. Case IH AFS bietet Ihnen alles, was Sie benötigen, um Wiederholgenauigkeit bis zu 1,5 cm, Reduzierung von Überlappungen, Senkung der Betriebskosten und Maximierung der Betriebsrentabilität zu erzielen.



AFS Pro 1200 High-Definition Touchscreen-Monitor

## BRANCHENFÜHRENDE PRÄZISION

Der neue Optum CVXDrive AFS Connect ist mit drei neuen Systemkomponenten ausgestattet, mit denen Sie die Precision-Farming-Funktionen und Traktorsysteme genau so konfigurieren, wie Sie es wünschen:

- AFS Pro 1200 High-Definition Touchscreen-Monitor: Er bietet eine intuitive Navigation, die Remote-Desktopanzeige schafft eine nahtlose Verbindung von Fahrer und Betriebsleiter, und Bluetooth®-Funktionen koppeln den Monitor mit einem Mobiltelefon.
- Das neue Betriebssystem AFS Vision Pro: Damit konfigurieren Sie Precision-Farming-Funktionen, Traktorsysteme und Konnektivität ganz nach Ihren Vorlieben.
- AFS Vector Pro Empfänger: Optimierte Parallelführungs-Korrekturoptionen, von der Basisstation (AFS1) über mittlere (AFS2) bis höchste (AFS RTK+) Genauigkeitslevels.

## RTK+ 1,5 CM GENAUIGKEITSSTUFE

AFS RTK+ ist ein mobilfunkbasiertes Parallelführungs-Korrektursystem, mit dem Landwirte und Lohnunternehmer problemlos Wiederholgenauigkeiten bis 1,5 cm erzielen, Überlappungen vermeiden, die Betriebskosten senken und das Ertragspotenzial maximieren. Dank RTK Fill können Signalverluste bis zu 20 Minuten lang überbrückt werden, sobald die Maschine anläuft. Fahren Sie einfach weiter – ohne Unterbrechung und mit höchster Präzision.

## MIT ACCUGUIDE IMMER IN DER SPUR

Das voll integrierte Spurführungssystem AccuGuide hilft Ihnen, Ihre Feldarbeit zu erledigen und Ihre agronomische Leistung zu verbessern. Es sorgt für Spurtreue und Zuverlässigkeit, unabhängig von der Jahreszeit, dem Einsatz oder den Arbeitsmustern (Feld, Kreis, Kurve, Spirale und Gerade), um Überlappungen und Auslassungen zu reduzieren.





#### VORTEILE

- Verschiedene Signalgenauigkeiten verfügbar
- Empfänger verwenden GPS, Galileo, BeiDou und GLONASS für eine höhere Verfügbarkeit in schwierigen Einsatzumgebungen
- Hochgenaues RTK+ Signal als Option mit Genauigkeitsstufen von bis zu 1,5 cm
- Integrierte automatische AccuGuide-Parallelführung für den Optum AFS Connect
- RTK Fill überbrückt RTK+ Signalausfälle



# DIGITALE FLEXIBILITÄT: AFS CONNECT

Entdecken Sie Ihren eigenen neuen Weg in der Landwirtschaft!

Mit AFS Connect können Sie Ihre Betriebs-/Flottenaktivitäten und Daten per Fernzugriff überwachen und verwalten und Ihre Leistung, Produktivität und Flexibilität optimieren. Ein Kontrollzentrum organisiert Ihren Zugriff mittels Computer oder Tablet/Mobilgerät auf kritische Betriebs-, Maschinen- und agronomische Kenndaten über den gesamten Zyklus der Pflanzenproduktion.

## BETRIEBSMANAGEMENT

- Sammeln Sie Ihre agronomischen Kenndaten in übersichtlichen Darstellungen für ein besseres Verständnis der Zusammenhänge.
- Definieren Sie Spurlinien und Applikationen für die Maschinen per Fernzugriff
- Erkundigen Sie sich bei Ihrem Händler nach den neuesten Merkmalen dieser ständig weiterentwickelten Plattform.

## FLOTTENMANAGEMENT

- Lassen Sie sich Benachrichtigungen zusenden und untersuchen Sie kritische Betriebsparameter.

- Überwachen Sie die aktuelle und zurückliegende Maschinenperformance.
- Planen und realisieren Sie die Wartung der verbundenen Fahrzeuge.
- Koordinieren Sie ihren gesamten Maschinenpark.

## DATENMANAGEMENT

- Übertragen und visualisieren Sie zurückliegende Daten für einen umfassenderen Blick auf die wirtschaftliche Entwicklung Ihres Betriebes.
- Nutzen Sie den Zugriff auf branchenführende externe Dienstleister und Agrarberater, um Ihre Ausrüstung auf deren Dienstleistungen abzustimmen.



**BETRIEBS-  
MANAGEMENT**



**FLOTTEN-  
MANAGEMENT**



**DATEN-  
MANAGEMENT**

# INTEGRIERTE TECHNISCHE LÖSUNGEN

Für maximale Produktivität

## VOLLER ÜBERBLICK IM FERNZUGRIFF

- AFS CONNECT VIEW: Dem Betriebsleiter oder Händler wird derselbe Bildschirminhalt wie dem Fahrer auf seinem AFS Pro 1200 Monitor angezeigt.
- AFS CONNECT SUPPORT PRO: Händler können per Fernzugriff einen möglichen Bedarf an Service- und Reparaturarbeiten und die dafür benötigten Ersatzteile feststellen.
- FIRMWARE OVER THE AIR: Mit dieser Funktion können Händler kabellos Updates der Betriebssoftware installieren.

## UPDATES ZU IHREN TÄGLICHEN ARBEITSABLÄUFEN

- Sie betrachten, teilen und verwalten die Daten in Echtzeit - von jedem Gerät aus
- Sie sehen aktualisierte Telematikdaten der Maschine und Fehlercodes per Fernzugriff

## DIE ULTIMATIVE LÖSUNG, WENN SIE UNTERWEGS SIND

- Live-Ansichten des Fahrzeugs auf einer Landkarte zeigen Ihnen die Fahrzeugposition und Fahrtrichtung
- Teilen Sie die Fahrzeuginformationen mit verschiedenen Apps (wie z. B. WhatsApp)

## MYCASEIH.COM

Suchen Sie nach FAQs, Tipps zur Fehlerbehebung und Wartungsanleitungen, um Ihren Betrieb reibungslos am Laufen zu halten. Betrachten Sie Ihre unterstützten Ausrüstungskomponenten und Geräte oder greifen Sie auf Ihr AFS Connect Dashboard zu, um Warnhinweise, Anwendungen und vieles mehr zu sehen.





# ENTFESSELN SIE IHRE PROAKTIVITÄT

Digitale Unterstützung. An jedem Ort. Überall. JEDERZEIT.

**Manchmal schenkt Ihnen das Leben Momente, die Sie sich nicht entgehen lassen können. Ob auf dem Fußballplatz oder beim Abendessen mit der Familie – mit AFS Connect sind Sie immer da, wo Sie sein möchten. Sie müssen nicht in der Kabine sein, um genau zu sehen, was der Fahrer sieht. Mit dem neuen AFS Pro 1200 Monitor können Sie die Funktionen der Remote-Desktopanzeige nutzen, um per Ferndiagnose Wartungs- und Instandhaltungsfragen zu klären und automatisch Software-Updates für die Maschine zu erhalten.**

## REMOTE-DESKTOPANZEIGE

Ganz gleich, wo sie sich aufhalten - der Betriebsleiter oder Händler kann problemlos genau das sehen, was der Fahrer auf dem Monitor in der Traktorkabine sieht.

## FERNWARTUNGSDIENST

Es ist keine Zeit für Stillstandzeiten. Jetzt können Sie mit Ihrem lokalen Case IH-Händler zusammenarbeiten, um Wartungs- und Serviceprobleme aus der Ferne zu diagnostizieren und festzustellen, welche Teile Sie benötigen, um den Betrieb aufrechtzuerhalten.

## FIRMWARE OVER THE AIR (FOTA)

Ihr Händler kann Ihre Betriebssoftware kabellos aktualisieren, was Ihnen den Vorteil neuer Leistungsmerkmale, Funktionen und Verbesserungen bietet.

## VORTEILE

- Die Fahrer müssen ihre Arbeit nicht unterbrechen
- Optimieren Sie Ihre Zeitplanung
- Treffen Sie bessere, stärker auf Informationen gestützte Managemententscheidungen

# ERREICHEN SIE DIE SPITZE DER **PRODUKTIVITÄT!**

HMC II Vorgewendemanagement und  
TIM plus integrierte ISOBUS-Kompatibilität



ADVANCED  
FARMING

## HMC II – AUTOMATISCHES VORGEWENDEMANAGEMENT

Die Optum-Modelle sind mit dem HMC II Vorgewendemanagement ausgestattet, das den Fahrer beim Wenden am Vorgewende unterstützt. Jeder Bedienschritt kann programmiert werden – entweder nach Zeit oder nach der zurückgelegten Fahrstrecke. Zusätzlich kann der Fahrer Trigger für verschiedene automatisierte Funktionen setzen, so z. B. für das Absenken der Motordrehzahl nach dem Ausheben des Geräts. Er kann eine Vorgewendesequenz auf dem Feld während ihrer Ausführung aufzeichnen oder bei stillstehendem Traktor programmieren. Die Sequenz kann manuell oder automatisch über den Multicontroller oder den AFS Pro 1200 Monitor wiedergegeben werden.

## ISOBUS KLASSE III – OPTIMIERTE EINZUGSMENGENREGELUNG

Mit ISOBUS III kann ein Anbaugerät einfach direkt vom AFS Pro 1200 Monitor aus gesteuert werden. Mit ISOBUS III übernimmt das Gerät automatisch die Steuerung verschiedener Betriebsfunktionen des Optum. Der Traktor korrigiert dann automatisch Vorwärtsgeschwindigkeit, Lenkung (optional), Hubwerksstellung und Zapfwelldrehzahl und betätigt je nach Geräteanforderung die Zusatzsteuergeräte. Das Ergebnis ist das perfekte Zusammenspiel und die maximale Effizienz von Gerät und Traktor.



## TIM

Der mit dem ISOBUS-Steuergerät TIM (Traktor-Implement-Management-System) ausgestattete Optum AFS Connect ermöglicht, dass Arbeitsgeräte spezielle Traktorfunktionen und Steuergeräte selbsttätig steuern. Das verbessert Qualität, Effizienz und Fahrerlebnis des gesamten Systems, steigert die Produktivität und erleichtert die Bedienung für den Landwirt.

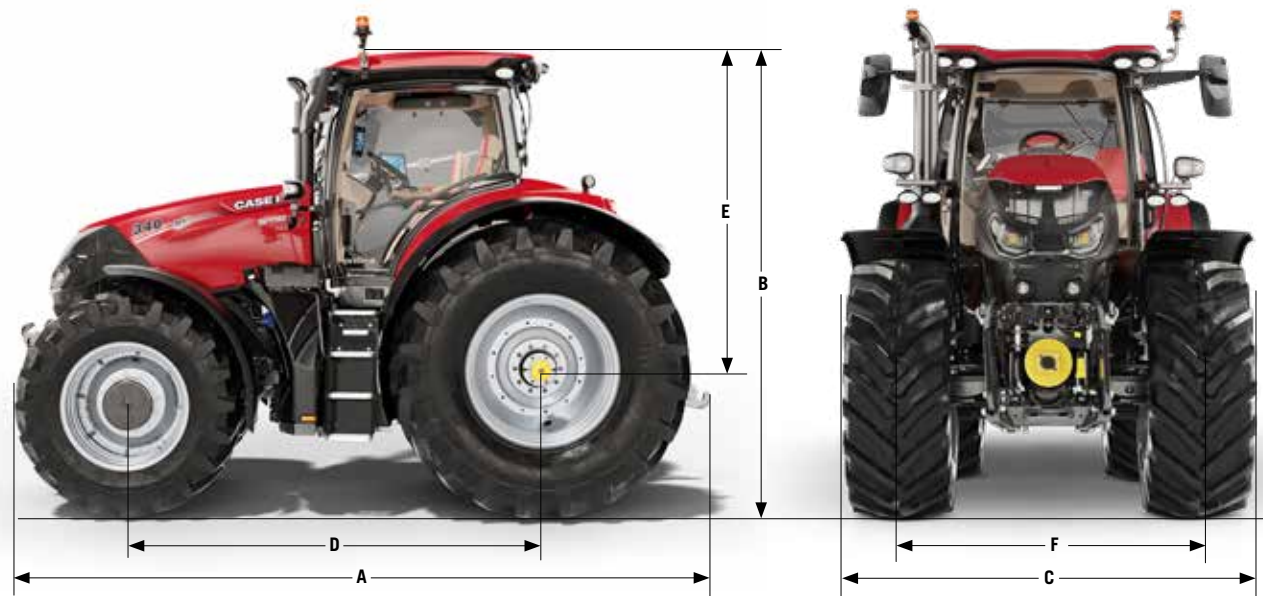
## VORTEILE

- Das Vorgewendemanagement HMC II automatisiert die Arbeitsabläufe, um den Fahrer zu entlasten und die Produktivität zu erhöhen
- TIM Option für maximale Effizienz: Das Anbaugerät steuert beispielsweise, Traktorgeschwindigkeit, Lenkung (Zusatzausstattung), Hubwerk heben/senken und Zapfwelldrehzahl.

MODELLE	OPTUM 270 CVXDRIVE	OPTUM 300 CVXDRIVE	OPTUM 340 CVXDRIVE
<b>MOTOR</b>	<b>FPT</b>	<b>FPT</b>	<b>FPT</b>
Zylinderzahl	6		
Typ	Common-Rail Dieselmotor mit 24 Ventilen, einstufigem eVGT-Turbolader und HI-eSCR2 Abgasnachbehandlung		
Abgasstufe	Stufe V		
Hubraum [cm <sup>3</sup> ]	6.728		
Höchstleistung gem. ECE R120 <sup>1)</sup> [kW/PS]	212 / 288	230 / 313	250 / 340
... bei Motordrehzahl [U/min]	1.800		
Nennleistung gem. ECE R120 <sup>1)</sup> [kW/PS]	199 / 271	221 / 300	250 / 340
... bei Motordrehzahl [U/min]	2.100		
Max. Drehmoment [Nm bei 1.400 U/min]	1.194	1.282	1.398
Drehmomentanstieg [%]	32	28	23
Kraftstofftank, Diesel / Harnstoff [Liter]	630 / 96		
<b>GETRIEBE</b>			
CVXDrive - Stufenloses CVXDrive-Getriebe 50 km/h ECO oder 40 km/h ECO	●		
Powershuttle	●		
Ausf. der Hinterachs-Differenzialsperre	Nasse Lamellenkupplung mit Managementsystem		
Betriebsbremse	Hydraulisch betätigte Mehrscheibenbremse im Ölbad, selbst nachstellend		
<b>HECKZAPFWELLE</b>			
Typ	Elektrohydraulisch mit optionaler Zapfwellenautomatik		
Drehzahlen	540 / 540E / 1.000 / 1.000E		
... bei den Motordrehzahlen [U/min]	1.871/1.598/1.853/1.583		
Zapfwellenstummel - Standard (Option)	1 3/8-Zoll mit 21 Keilen (1 3/8-Zoll mit 6 Keilen, 1 3/4-Zoll mit 20 Keilen)		
<b>FRONTZAPFWELLE UND FRONTHUBWERK</b>			
Drehzahlen	1.000 / 1.000E		
... bei den Motordrehzahlen [U/min]	1.886 / 1.585		
Max. Hubkraft [kg]	6.016		
Hubkraft gem. OECD über den gesamten Bereich in 610 mm Abstand [kg]	4.487		
<b>ALLRADANTRIEB UND LENKUNG (ANTRIEBSSTRANG)</b>			
Typ	Elektrohydraulisch mit Managementsystem, elektrohydraulischer Differenzialsperre und aktivem Vorderachsfederungssystem als Standard		
Vorderachsfederung	●		
Lenkwinkel [°]	55		
Mindest-Wenderadius <sup>2)</sup> Spurweite 1.930 mm [m]	7,7		
<b>HYDRAULIKANLAGE</b>			
Ausführung	Druck- und förderstromgeregelte Hydraulikpumpe		
Max. Pumpenförderleistung Standard / Option (l/min)	165 / 220		
Systemdruck [bar]	215		
Regelung	Elektronische Hubwerksregelung (EHR) mit Schwingungstilgung		
Max. Hubkraft über den gesamten Bereich [kg]	11.058		
Hubkraft gem. OECD über den gesamten Bereich in 610 mm Abstand [kg]	10.299		
Max. Anzahl der Hecksteuergeräte	5 elektrisch		
Max. Anzahl d. Zwischenachs-Steuergeräte m. elektrischem Joystick	3 elektrisch		
Steuergerät-Zeitsteuerung	1 - 60 Sekunden auf allen Modellen		
Kategorie	Kat. III / IVN		
Radschlupfregelung	●		

MODELLE	OPTUM 270 CVXDRIVE	OPTUM 300 CVXDRIVE	OPTUM 340 CVXDRIVE
<b>GEWICHT</b>			
Ungefähres Leergewicht [kg]		11.530	
Zulässiges Gesamtgewicht [kg]		16.800	
Höchstzulässige Vorderachslast Einzelräder/Zwillingsräder (kg)		7.500 / 6.500	
Höchstzulässige Hinterachslast (kg)		11.600	
<b>ABMESSUNGEN <sup>2)</sup></b>			
A: Max. Länge mit abgesenkten Unterlenkern von Front- und Heckhubwerk [mm]		5.825	
B: Gesamthöhe [mm]		3.457	
C: Mindestbreite Außenkanten der Hinterradreifen (min./max.) [mm]		2.536 / 2.993	
D: Radstand [mm]		2.995	
E: Höhe in der Mitte der Hinterachse, höchster Punkt (gefed. Kabine) [mm]		2.341	
F: Spurweite Vorderachse [mm]		1.858 - 2.258	
Hinterachse [mm]		Verstellachse: 1.840 - 2.374	
<b>STANDARDBEREIFUNG <sup>3)</sup></b>			
Vorn	540 / 65 R28	540 / 65 R30	540 / 65 R30
Hinten	650 / 85 R38	650 / 65 R42	650 / 65 R42
<b>GRÖSSTE VERFÜGBARE REIFENKOMBINATIONEN</b>			
Vorn	650 / 60 R34, IF 620 / 75 R 30 (IF 650 / 60 R 34) <sup>4)</sup>	650 / 60 R34, IF 620 / 75 R 30 (IF 650 / 60 R 34) <sup>4)</sup>	650 / 60 R34, IF 620 / 75 R 30 (IF 650 / 60 R 34) <sup>4)</sup>
Hinten	710 / 75 R42, 900 / 60 R 42 IF 710 / 75 R 42, IF 900 / 60 R 42 <sup>4)</sup>	710 / 75 R42, 900 / 60 R 42 IF 710 / 75 R 42, IF 900 / 60 R 42 <sup>4)</sup>	710 / 75 R42, 900 / 60 R 42 IF 710 / 75 R 42, IF 900 / 60 R 42 <sup>4)</sup>

● Standardausstattung    ○ Zusatzausstattung    - Nicht verfügbar    <sup>1)</sup> ECE R120 entspricht ISO 14396 und 97/68/EG    <sup>2)</sup> Mit Standardbereifung    <sup>3)</sup> Sonstige Reifen auf Anfrage    <sup>4)</sup> IF = Verbesserte Flexion ==> bis zu 20 % höhere Tragfähigkeit bei gleichem Reifendruck





     
[caseih.com](https://www.caseih.com)

 Gebührenfreie Rufnummer: 00 800 22 73 44 00

Sicherheit kann nie schaden! Lesen Sie vor allen Arbeiten mit Anbaugeräten und Werkzeugen die jeweilige Betriebsanleitung. Untersuchen Sie alle Maschinen vor ihrem Einsatz und prüfen Sie sie auf Funktionsmängel. Befolgen Sie die Hinweise auf den Sicherheitsschildern an der Maschine und verwenden Sie alle vorgesehenen Sicherheitsfunktionen. Dieses Dokument wurde für den weltweiten Vertrieb veröffentlicht. Die Serien- und Wunschausstattung sowie die Verfügbarkeit einzelner Modelle sind vom jeweiligen Zielmarkt abhängig. Case IH behält sich das Recht vor, Konstruktion oder technische Ausstattung der Maschinen zu einem beliebigen Zeitpunkt und ohne vorherige Ankündigung zu ändern. Eine Verpflichtung, dieselben Änderungen an bereits verkauften Maschinen vornehmen zu müssen, kann daraus nicht abgeleitet werden. Die Angaben, technischen Daten, Beschreibungen und Illustrationen in der vorliegenden Broschüre waren zum Zeitpunkt der Drucklegung aktuell, können sich jedoch unangekündigt ändern. Auf einigen Abbildungen sind eventuell Teile der Wunschausstattung dargestellt, oder es fehlen Teile der Serienausstattung. Case IH empfiehlt Schmierstoffe von **AKCELA**.

Oktober 2023 / Conquest / Gedruckt in Österreich - Codenr. 23C0014D00

**CASE IH**